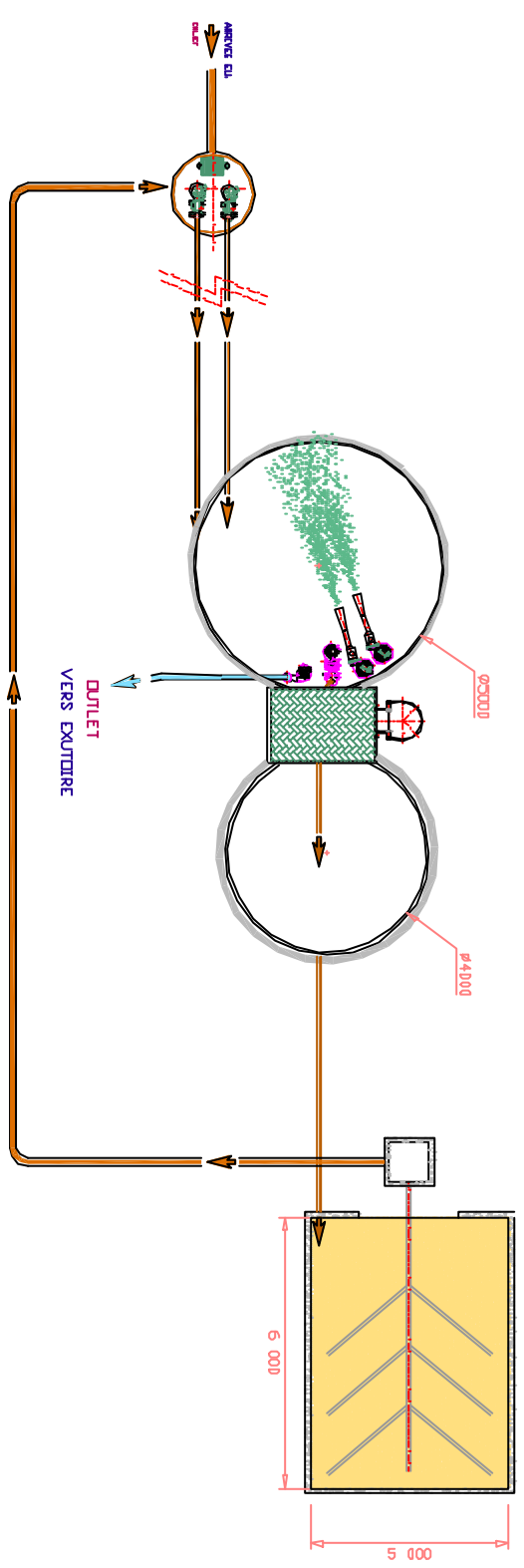


PUMPING STATION
POSTE DE POMPAGE

TREATMENT TANK
BASSIN DE TRAITEMENT

3 months SLUDGE STORAGE
STOCKEUR DE BOUES (<3 mois> (OPTION))

DRYING BEDS
LITS DE SECHAGE (OPTION))



OUTLET
VERS EXTOURE

PLAN PRINCIPAL DE hydranet		NE PEUT ÊTRE DIMENSIONNÉ SANS AUTOMATISATION	
PLAN DE PRINCIPAL STATION D'EPURATION			
HOTEL 40 CHAMBRES (Hotels et Hôpitaux) (32 lits - 16 lits) (32 lits - 16 lits)			
40 ROOMS HOTEL (Hotels and Hospitals) SEWAGE TREATMENT PLANT OPERATION PRINCIPLE		PRINCIPAL	
1201 V075		1201 V075	
D.G. S. S. I.		Escalier/Scale	
20/03/2013		1/100	
1		0	

STATION D'EPURATION

PROCEDES HYDRANET

INTRODUCTION**QUALITE MINIMALE DE L'EFFLUENT REJETE**

Nous nous proposons d'assurer le traitement des eaux usées dans les normes de rejet en milieu naturel :

PREMIER GROUPE (Matières en suspension et Matières oxydables)
"NIVEAU E"

DEUXIEME GROUPE (Formes de substances azotées)
"NIVEAU N.K.1"

Après traitement, la concentration de l'effluent rejeté en matières polluantes est inférieure aux valeurs suivantes :

MATIERES EN SUSPENSION ET MATIERES OXYDABLES :

- **Matières en suspensions totales :**
30 mg/l dans un échantillon moyen de 2 heures non décanté
- **Demande chimique en oxygène :**
90 mg/l dans un échantillon moyen de 24 heures non décanté
120 mg/l dans un échantillon moyen de 2 heures non décanté
- **Demande biochimique en oxygène :**
30 mg/l dans un échantillon moyen de 24 heures non décanté
40 mg/l dans un échantillon moyen de 2 heures non décanté

FORMES DE SUBSTANCES AZOTEES :

AZOTE KJELDAHL (N.K.) : Azote organique plus azote ammoniacal exprimé en N :

- 50 mg/l dans un échantillon moyen de 2 heures
- 40 mg/l dans un échantillon moyen de 24 heures

L'effluent ne dégage par ailleurs, aucune odeur putride ou ammoniacale. Il n'en dégage pas non plus après 5 jours d'incubation à 20 degrés C.

La température de l'effluent rejeté sera inférieure à 30 degrés C son P.H. compris en 5,5 & 8,5 , sa valeur ne doit pas provoquer une coloration visible du milieu récepteur.

Nous garantissons ces résultats grâce à notre procédé, dans la mesure où :

- Les données de base indiquées dans notre Note de calcul sont respectées,
- La station est utilisée dans des conditions normales,
- L'entretien minimal est assuré.

TABLEAU DES CHARGES**DONNEES DE BASE**

* Nature du réseau d'assainissement :	SEPARATIF
* Nombre de chambres:	# 40
* Industrie(s) raccordée(s):	Néant

CHARGES POLLUANTES DOMESTIQUES

* DBO5 à prendre en compte par chambre	g	:	500
* Charge journalière de DBO5	kg	:	16
* Charge journalière de M.E.S. de l'effluent	kg	:	20

CHARGES HYDRAULIQUES DOMESTIQUES

* Base d'apport journalier par chambre	l	:	800
* Volume journalier d'eaux usées à traiter	m3	:	32
* Débit moyen de temps sec réparti sur 24h	m3/h	:	1.33
* Débit de pointe de temps sec (coeff.4)	m3/h	:	5.33
* Débit maximum admissible sur la station:	m3/h	:	10

(*) Ce chiffre n'a aucune incidence sur le dimensionnement de l'installation, s'agissant ici d'une station avec bassin unique et temporisation du débit en période de pointe. (voir principe de fonctionnement Du procédé RBS).

Les ouvrages de cette station seront calculés pour les capacités de traitement suivantes :

* Pollution en Kg DBO5/Jour	:	16
* Débit de pointe en m3/h	:	5.33
* Volume journalier m3/j	:	32

REMARQUES IMPORTANTES :

La note de calcul et le descriptif du matériel d'équipement électrique et mécanique comprennent un grand nombre de marques d'appareils de détails de mise en oeuvre ou d'exécution, qui peuvent être modifiés dans le temps.

Les techniques mises en jeu dans notre projet pouvant avancer, les délais des fournisseurs pouvant varier, de même que leurs modèles, ce sont donc les caractéristiques de chaque matériel, les résultats d'épuration ou bien les performances des machines que nous garantissons complètement.

PROCEDE "RBS"

La station d'épuration RBS (REACTEUR BIOLOGIQUE SEQUENTIEL) fonctionne suivant le principe de l'aération prolongée, avec un même ouvrage servant alternativement de bassin d'aération et de bassin de décantation. Cette méthode est mise en oeuvre dans notre station de la façon suivante:

A - TRAITEMENT DES EAUX

L'effluent est introduit dans des bassins en acier vitrifié, et jouant les rôles successifs d'aérateur et de décanteur :

1ère Opération - AERATION :

Les eaux usées sont introduites dans un bassin dit d'aération, dans lequel est entretenu le floc bactérien. Ce bassin, largement dimensionné comme indiqué dans la note de calcul, sert de réacteur biologique. Un ensemble de turbine flottante assure le brassage efficace de toute la masse liquide, ainsi que le transfert de l'oxygène de l'air, par dispersion de l'effluent pompé dans l'air ambiant.

Cette double action des turbines permet l'épuration biologique de l'eau.

2ème Opération - DECANTATION :

Au bout d'un temps suffisamment long, l'aération s'arrête et l'ouvrage entier est laissé au repos, jouant le rôle d'un grand décanteur.

3ème Opération - EVACUATION :

Un dispositif d'évacuation permet à l'effluent surnageant d'être évacué avant la remise en marche de l'aérateur, pour un nouveau cycle de fonctionnement.

B - TRAITEMENT DES BOUES

Les boues, après un séjour prolongé dans le bassin d'activation, sont évacuées vers un silo à boue, soit vers des aires de séchage, soit encore enlevées périodiquement par tonne de vidange.

LE RELEVAGE

RELEVEMENT DES EAUX BRUTES :

Principe de fonctionnement :

La construction de réseau d'assainissement et de station d'épuration d'eaux résiduaires impose souvent la mise en place de pompes de relevage d'eaux d'égout de par les différences trop importantes de niveaux.

L'installation la plus simple et la plus sûre consiste à placer directement dans le puisard ou la bêche de pompage, une ou plusieurs pompes submersibles. Les moteurs, roulements et connexions électriques sont sous enveloppe hermétique, ce qui les met donc à l'abri de l'eau et des chocs.

La conception de ce matériel facilite les entretiens et les réparations par la simplicité de remplacement de toutes ses pièces. Le dispositif de raccordement est automatique, la mise en place et l'enlèvement de la pompe se fait, sans intervention dans le poste, par simple déverrouillage. On remonte la pompe à l'aide d'une potence équipée d'un palan manuel à chaîne.

Le coût des fouilles et de mise en oeuvre est maintenu au minimum, le volume du poste étant pratiquement le volume utile réellement nécessaire, et la fabrication de la bêche étant faite à l'aide de panneaux polyester armé préfabriqués industriellement, avec ou sans couverture.

La mise en marche et l'arrêt de la ou des pompe(s) s'effectuent par l'intermédiaire de régulateurs de niveau à mercure. Ils consistent en une enveloppe en forme de poire, en chlorure de polyvinyle, contenant un poids en plomb excentré, minutieusement équilibré. Du fait de ce poids le régulateur occupe une position verticale lorsqu'il pend librement. Plongé dans un liquide, il se place horizontalement. Un interrupteur à mercure, incorporé, coupe ou rétablit le circuit de commande ou d'alarme, selon le cas, lorsque la position du régulateur se modifie.

Fonctionnement d'un poste équipé de 2 pompes :

- démarrage alterné de chacun des groupes, à chaque vidange de bêche
- démarrage en cascade des deux groupes, lorsque le débit à relever dépasse le débit unitaire d'une des pompes
- secours automatique de la 2ème pompe sur défaut de la 1ère.

POSTE DE RELEVEMENT TYPE 1502 - Note de calcul

* Volume d'eau à relever par jour	m3	32
* Cote d'arrivée des eaux usées dans la bêche		- 3 m (supposé)
* Cote du point de délivrance des eaux refoulées		+ 4.5 m
* Hauteur géométrique	m	7.5
* Pertes de charge	m	1
* Hauteur manométrique totale	m	8.5
* Débit de chaque pompe	m3/h	10
* Volume utile de la bêche de stockage	m3	1.5
* Nombre de pompes proposées		2
* Marque		Flygt
* Type		CP 3067 MT
* Roue No.		470
* Puissance du moteur	kW	1
* Passage intérieur	mm	50
* Rendement	%	60

Matériel d'équipement :

- 1 (un) panier de dégrillage, en aluminium, maille de 30 mm (ou 50 mm sur demande), avec bavette.
- 1 (une) chaîne en acier galvanisé, pour panier ci-dessus.
- 2 (deux) barres de guidages dia.40/49 en acier galvanisé pour manutention du panier, compris colliers et supports.
- 1 (une) potence, en acier galvanisé, amovible, avec support.
- 1 (un) palan manuel à chaîne, force 250 kg
- 1 (un) système de mise en marche et d'arrêt automatique du ou des groupe(s), par 3 contacteurs à flotteur, avec 10m de câble et support de contacteurs en acier galvanisé.
- 2 groupes électropompes, modèles immergés, conçu pour le relèvement des eaux brutes non décantées, dont la marque et les caractéristiques figurent dans la note de calcul.

Par groupe de pompage installé, il est prévu

- 1 (un) pied d'assise avec système d'enclenchement automatique
- 2 (deux) barres de guidage
- 1 (une) chaîne de relevage, en acier galvanisé, avec crochet
- 1 (une) tuyauterie de refoulement, avec coudes et colliers de fixation
- 1 (un) raccord Viking Johnson
- 1 (un) câble d'alimentation électrique

Dans le cas d'un refoulement sur longue distance, il sera prévu par pompe l'équipement suivant :

- 1 (un) clapet construction fonte et bronze.
- 1 (une) vanne construction fonte et bronze.

En outre, nous avons prévu toute la fourniture du petit matériel tel que vis, spit roc, boulons, câbles, serre-câble, barrette de coupure, câble de terre, piquet de terre, etc.



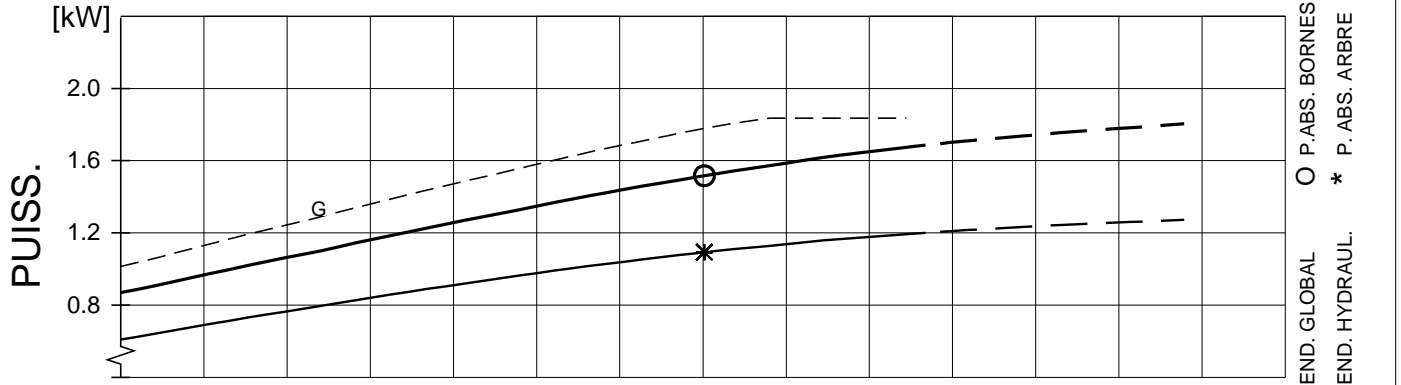
COURBE DE PERFORMANCE

PRODUIT	DP3067.180	TYPE	MT
COURBE N°	53-470-00-3470	VERS.	2

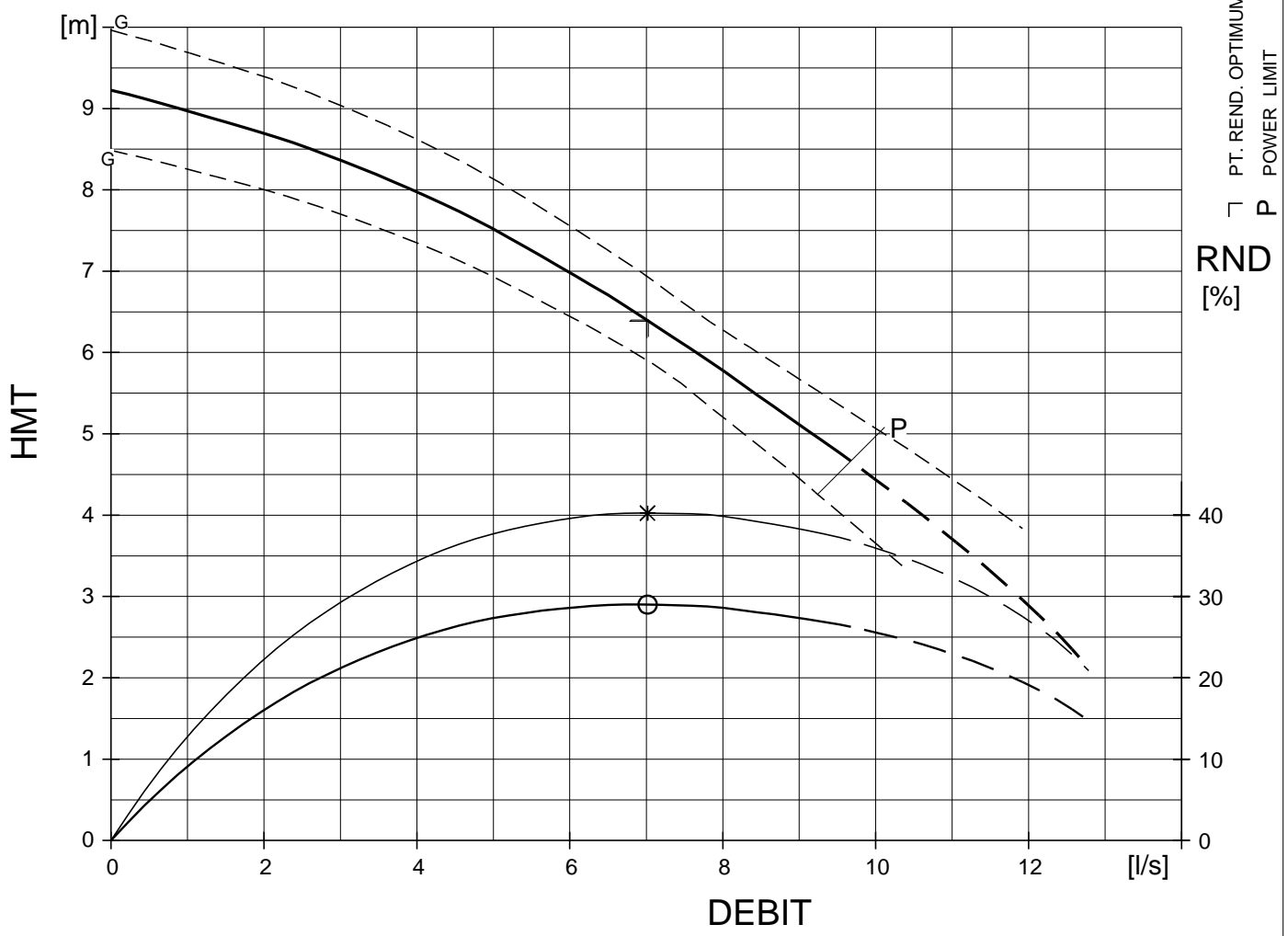
DATE	2002-06-10	PROJET	
------	------------	--------	--

	1/1-CHARGE	3/4-CHARGE	1/2-CHARGE	P. NOMINALE MOTEUR...	1.2	kW
COS PHI MOTEUR	0.72	0.62	0.48	COURANT DE DEMARRAGE...	12	A
REND. MOTEUR	71.0 %	72.5 %	70.0 %	COURANT NOMINAL...	3.4	A
REND. REDUCTEUR	---	---	---	VITESSE NOMINALE...	1345	rpm
COMMENTAIRES	ENTREE/SORTIE			MOMENT INERTIE GROUPE	0.011	kgm2
	PASSAGE LIBRE			NB DE CANAUX	6	

DIAMETRE ROUE		
180 mm		
MOTEUR	STATOR	REV.
13-08-4FF	34Y	10
FREQ.	PHASES	TENSION
50 Hz	3	400 V
REDUCTEUR		RAPPORT
---		---



PT. DE FONCT. P.R.O.	DEBIT [l/s]	HMT [m]	PUISS. [kW]	RND [%]	NPSH [m]	GARANTIE
	7.02	6.39	1.52 (1.10)	29.0 (40.3)		ISO 9906/annex A.2



FLYPS2.11 (20010918)

Performances en eau claire - Caract. moteur pour 40 °C.

GARANTIE ENTRE LES COURBES LIMITES (G) SELON
ISO 9906/annex A.2

Moteur

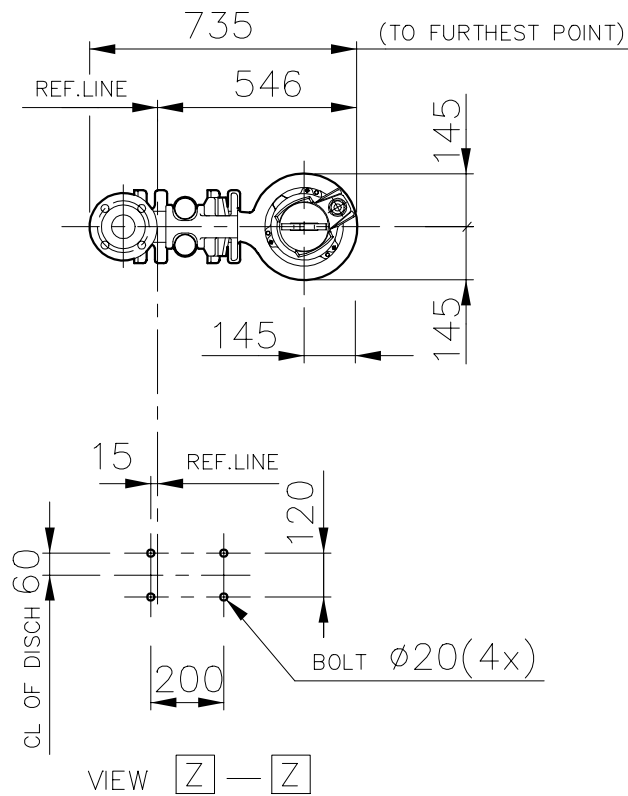
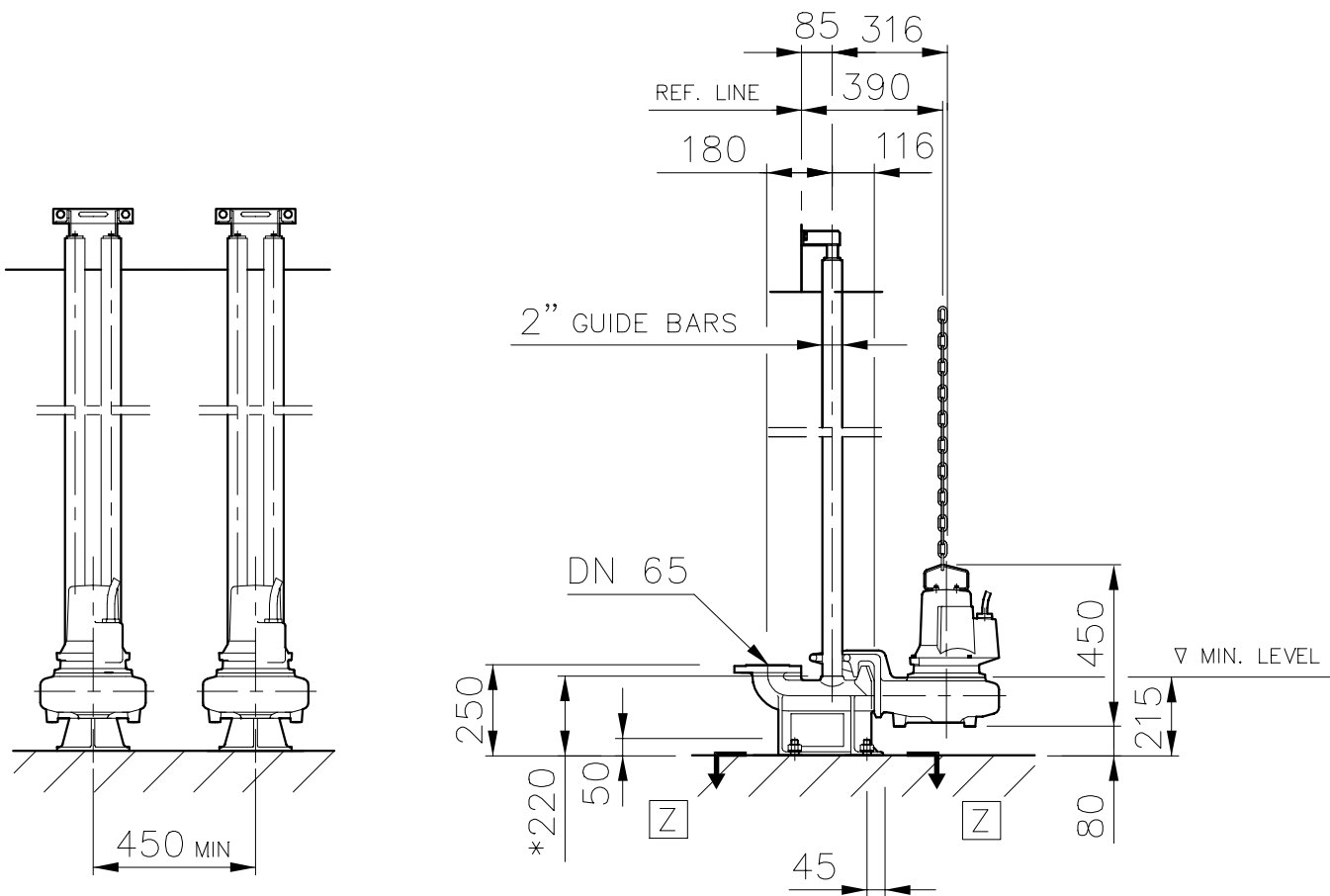
Fréquence	50 Hz	Produit	3067 . 180	Révision	4
Phases	3	Moteur	13-08-4FF	Démarrages. max.	15
Pôles	4	Puiss. moteur	1,2 kW	Dernière issue	30/06/1993
Exécution		Installations	FPS	Validité	
Refroidiss.	N	Service	S1	Statut	APPR

Temp. max. **40 ° C / 104 ° F**

	<i>Alternative 1</i>	<i>Alternative 2</i>		
Tension	400 V	230 V	Variante de stator	34
Connexion	Y	D	Vitesse	1345 r/min
Courant	3,4 A	5,8 A	Fact. de puissance	0,72
Démarrage	12,0 A	21,0 A	Module N°	134
Code rotor bloqué	F	F	Révision moteur	10


Données liquide chaud Note! Puiss. de sortie nominale réduite

Temp. max.	70 ° C / 158 ° F	90 ° C / 194 ° F
Courant (1)	3,1 A	2,9 A
Courant (2)	5,3 A	4,9 A
Puiss. max. aux bornes	1,4 kW	1,2 kW



* DIMENSION TO ENDS OF GUIDE BARS

Weight (kg)	
Pump	Disch
41	21

 AUTOCAD DRAWING	Denomination	Drawn by	Checked by	Date
	Dimensional drwg DP3067.090;180 MT DN65/DN65	M.N	BW	890508
		Scale	1:20	Reg no
		552 50 00		2

L'AERATION**BASSINS PERFABRIQUES EN ACIER VITRIFIE**

Compte tenu du peu de temps dont nous avons disposé pour procéder à l'étude de cette installation, nous n'avons pu consulter des entreprises de Génie Civil, de façon à chiffrer les ouvrages en béton armé.

C'est pourquoi nous présentons ici une offre de station d'épuration dont les bassins sont prévus en acier vitrifié. Cette technique, dont nous avons de nombreuses références en France et à l'étranger, s'applique particulièrement bien dans un contexte industriel.

En plus de toutes les qualités de l'acier, la vitrification apporte une résistance supplémentaire à tous les agents chimiques, une esthétique incontestée de même que la garantie d'une protection et d'un aspect inusable dans le temps.

Seule la dalle de béton sera construite sur place par une entreprise locale. Cette dalle aura pour diamètre minimum celui du bassin augmenté d'environ un mètre, sauf pour les bassins enterrés pour lesquels il y a lieu de prévoir en plus, une aire de circulation d'environ un mètre pour assurer les opérations de montage.

Ces dalles seront réalisées de la façon suivante :

- 1- Après décapage de la terre végétale à son emplacement exécution d'une fouille en pleine masse en terrain ordinaire.
- 2 - Pose de ou des canalisations de liaisons, fourniture HYDRANET enrobée dans une forme de propreté à 200 kg/m3 CPJ 45.
- 3 - Exécution d'un radier en béton armé dosé à 400 kg/M3 CPJ 45, compris poutre périphérique de renforcement.
- 4 - Fourniture et pose par HYDRANET du voile acier vitrifié
- 5 - Réalisation d'un solin en béton vibré intérieur et extérieur contre et au pied de la paroi en acier.

L'étanchéité des bétons est assurée par incorporation d'hydrofuge dans la masse et pervibration du béton mis en oeuvre.

Ces bassins en acier vitrifié, peuvent naturellement être remplacés par des bassins construits sur place, en béton armé. On pourra alors respecter les formes indiquées sur les plans, ou encore choisir des sections carrées ou rectangulaires si les coffrages sont plus faciles à réaliser.

AERATION PAR OXYJETS

PRINCIPE DE FONCTIONNEMENT

Les effluents sont admis dans un bassin de traitement durant la première opération du cycle : "AERATION", où seront traitées simultanément les eaux usées et les boues.

Cet ouvrage où s'effectue la plupart des transformations, est le plus souvent de forme parallélépipédique, de section carrée ou rectangulaire, n'occasionnant aucune difficulté particulière de réalisation.

Les dimensions qui sont données à ce bassin sont dictées par le souci d'éviter toute zone propice à des dépôts et qui ne serait pas intéressée par le brassage et l'oxygénation occasionnés par l'aérateur immergé "Oxyjet".

Cet aérateur fournit l'oxygène nécessaire et assure un brassage efficace de toute la masse liquide du bassin en maintenant les solides en suspension, dans les conditions suivantes :

- * débit de circulation : 2 à 3 l/s par m3 de bassin
- * 2 KgGO₂, minimum pour 1 Kg de DBO₅ à éliminer
- * puissance spécifique de l'aérateur égale ou supérieure à 30 W par m3 du bassin.

L'Oxyjet repose sur le radier du bassin, et se trouve maintenu en partie haute à l'aide du tube de prise d'air et d'un collier de fixation.

Une chaîne assure la manutention de l'aérateur.

Dans celui-ci est entretenu une certaine quantité de boues nécessaire à l'épuration, une concentration moyenne de 3.5 g/l étant à maintenir, représentant 30 % du volume.

NOTE DE CALCUL

* Type de traitement	Aération prolongée
* Capacité de traitement en DBO ₅	Kg/j 16
* Volume utile du bassin réservé à l'aération	m3 53.3
* Charge volumique adoptée (le/va)	Kg/m3 0.3
* Charge massique par rapport au M.V.S.	Kg/kg 0.1
* Temps de séjour de l'effluent	h 50
* Volume d'accumulation théorique entre deux vidanges	m3 11
* Volume d'accumulation réel pris en compte	m3 16
* Volume total de l'ouvrage	m3 70
* Nombre de cycles (aération, décantation, évacuation)	u 3

Durée de chaque opération au cours du cycle

* Aération minimum (1)	h	6
* Décantation	h	1
* Évacuation maximum (1)	h	1

(1) En effet, un dispositif à base de régulateur de niveau permet l'arrêt de la pompe automatique dès que le niveau a atteint sa valeur inférieure et la remise en marche automatique de l'aération.

LE MODE D'AERATION : AERATEURS IMMERGES OXYJET

Note de Calcul

1) Capacité d'oxygénation

* Quantité d'O ₂ à fournir par Kg de DBO éliminé	Kg/j	1.36
* Capacité d'O ₂ de l'aérateur en eaux claires	kgO ₂ /kW	0.8
* Capacité d'O ₂ de l'aérateur en eaux usées	kgO ₂ /kW	0.64
* Puissance de l'aérateur par Kg de DBO/jour	kW	0.089
* Pollution à éliminer par jour	Kg DBO/j	16
* Puissance minimum de l'aérateur (sur 24 h)	kW	1.42
* Puissance minimum de l'aérateur (sur 16 h)	kW	2.14

2) Capacité de brassage

* Puissance spécifique minimum nécessaire	kW/m ³	0.035
* Volume de l'ouvrage	m	70
* Puissance minimum de l'aérateur	kW	2.45

3) Choix de l'aérateur respectant ces deux impératifs

* Marque	S.F.A.	
* Type	OXYJET	
* Vitesse de rotation	tr/mn	1450
* Nombre d'aérateurs	u	2
* Puissance totale installée	kW	4
* Puissance unitaire	kW	2

MATERIEL D'EQUIPEMENT

L'ensemble comprend pour chacun des aérateurs installés (voir nombre dans la note de calcul) :

- 1 (un) Oxyjet, diamètre 76,10 ext. en acier galvanisé.
- 1 (un) joint carton, PN 10, DN 80
- 1 (un) groupe électropompe, marque et caractéristiques suivant note de calcul
- 1 (un) tube en acier galvanisé, diamètre 48,3 ext., fileté à une extrémité, longueur adaptée
- 2 (deux) manilles droites,
- 1 (une) chaîne en acier galvanisé, longueur adaptée
- L'ensemble des fixations tels que crochets, colliers, etc.

LA DECANTATION**DECANTEUR BASSIN UNIQUE TYPE RBS : Principe de onctionnement****1/ Décantation :**

Dès l'arrêt de l'aérateur, la 2ème opération du cycle commence. Le bassin de traitement devient un ouvrage de décantation très largement dimensionné.

Les boues se séparent de l'eau par sédimentation et décantent sur le fond de l'ouvrage.

2/ Évacuation des Eaux :

Après un temps suffisamment long de décantation, la 3ème et dernière opération du cycle peut débuter. Les eaux traitées sont reprises en surface à l'aide d'un dispositif flottant, asservi à une horloge 24 heures. Un régulateur de niveau assure l'arrêt automatique de ce dispositif, lorsque la totalité des effluents accumulés ont été évacués avant la fin du temps imparti pour cette opération. Un nouveau cycle de fonctionnement est enclenché automatiquement dès que la période "Évacuation" est terminée.

3/ Extraction des Boues :

Périodiquement, après arrêt de l'aérateur et une mise en repos du bassin, les boues sont reprises par pompage pour être évacuées, dans l'impossibilité de prévoir un procédé de déshydratation des boues sur le site même, vers un container pour évacuation sous forme liquide.

DECANTEUR : Note de calcul

* Type de traitement biologique	Aération prolongée
* Débit de pointe à considérer	m3/h 10
* Volume de l'ouvrage	m3 70
* Surface minimum de l'ouvrage	m2 20
* Temps de séjour par débit moyen	réglable (1)
* Temps de séjour par débit de pointe	réglable (1)
* Vitesse ascensionnelle	(2)
* Mode d'évacuation des boues : voir caractéristiques ci-après.	

(1) Le temps de séjour peut être réglable à volonté dans les limites tolérées par le temps minimum journalier de fonctionnement de l'aération.

En effet le temps journalier restant divisé par le nombre de cycles représente la somme des temps TD + TE, réservés à la décantation et à l'évacuation de l'eau traitée. Nous pensons que ces temps optimums sont de 1 heure pour la décantation et de 1 heure pour l'évacuation.

Il faut remarquer que la décantation se poursuit pendant toute la durée de l'évacuation, grâce au dispositif SFILS de reprise des eaux traitées.

(2) Cette notion n'existe pas dans ce type de décanteur. En effet, les dimensions de l'ouvrage sont telles, que la vitesse ascensionnelle est voisine de 0. Le débit étant négligeable par rapport à ce volume, même par débit de pointe.

DISPOSITIF D'EVACUATION DES EAUX ET DES BOUES1/ Eaux Traitées :

* Nombre de pompes proposées	u	1
* Marque		FLYGT
* Type		CP 3067
* Débit	m3/h	40
* H.M.T.	m	3
* Puissance moteur	kW	1
* Puissance absorbée	kW	1

2/ Boues en excès :

* Nombre de pompe proposée	u	2
* Marque		FLYGT
* Type		DF 3067
* Débit	m3/h	22
* H.M.T.	m	6
* Puissance moteur	kW	1.2

DECANTEUR - PROCEDE RBS : Matériel d'équipement

Ce bassin comprend les équipements suivants :

Un dispositif d'évacuation des eaux épurées, composé de :

- 1 (un) groupe électropompe dont les caractéristiques figurent dans la Note de Calcul,
- 1 (un) crochet support de chaîne,
- 1 (un) support régulateur de niveau,
- 1 (un) régulateur de niveau,

Par groupe électropompe installé, il est prévu :

- 1 (une) canalisation de refoulement, en acier galvanisé, DN 50, y compris bride PN 10 et poignée de levage.
- 1 (un) câble électrique souple largement dimensionné.

LA CONCENTRATION DES BOUES
*PROPOSE EN OPTION***CONCENTRATEUR DE BOUES: Principe de fonctionnement**

La fonction de cet ouvrage est d'épaissir les boues, de diminuer leur taux d'humidité afin de pouvoir les envoyer sur les lits de séchage, avec un degré de concentration satisfaisant.

L'ouvrage se présente sous la forme d'un cylindre à fond tronconique.

Les boues sont introduites dans la partie haute du cylindre, dans un volume (épaississeur) ou le temps de séjour élevé facilite leur tassement.

Elles sont reprises au centre de la partie conique, par un éjecteur hydrostatique, qui les évacue sur les aires de séchage, ou vers tout autre procédé de déshydratation.

Le liquide séparé des boues surnage et, par surverse dans une canalisation, rejoint la tête du circuit de traitement des eaux.

Nous avons pris comme base de calcul du volume de l'ouvrage, 0,5 m³/kg de DB05 entrante, pour un temps de séjour de 20 jours.

CONCENTRATEUR DE BOUES: Note de calcul

* Poids de DB05 à éliminer par jour	kg	16
* Poids de matières sèches en excès par Kg DB05/jour	kg	0.80
* Poids de matières sèches à considérer par jour	kg	12.8
* Concentration des boues en sortie du décanteur	g/l	20
* Volume de boues en excès par Kg DB05/jour	m ³	0.03
* Volume de boues en excès par jour	m ³	0.84
* Temps de séjour choisi dans le silo	j	30
* Concentration à la sortie du silo	g/l	35
* Volume de boues par kg de DB05/jour	m ³	0.017
* Volume de silo nécessaire pour 90 jours par Kg de DB05	m ³	1.53
* Volume de silo nécessaire pour 16 Kg de DB05	m ³	24.48
* Volume de silo adopté	m ³	30

CONCENTRATEUR DE BOUES: Matériel d'équipement

Cet ouvrage est équipé de :

- 1 (une) canalisation d'alimentation de l'ouvrage, avec coudes, brides, évent, en acier galvanisé ou PVC,
- 1 (un) éjecteur hydrostatique des boues, en acier galvanisé, avec vanne à passage direct, construction fonte et bronze, tuyauterie de purge avec vanne d'isolement, canalisation d'alimentation des lits de séchage (SI PREVUS) soit en acier galvanisé, soit en PVC, avec coudes et brides.
- 1 (un) dispositif de reprise des eaux claires en partie haute de l'ouvrage, comprenant une canalisation de trop plein en amiante ciment, une canalisation de reprise des eaux claires en acier galvanisé avec vanne à passage direct.
- 1 (une) échelle d'accès en acier galvanisé, avec crinoline.
- 1 (une) trappe de fermeture sur le regard de vannage, en acier galvanisé.
- 1 (une) prise de boues liquides avec raccord rapide type "guillemin" et vanne d'obturation dia. 100 mm.

LITS DE SÉCHAGE DES BOUES

(OPTION)

PRINCIPE DE FONCTIONNEMENT

Le séchage des boues sur des lits de sables drainés est encore la technique la plus utilisée pour des petites et moyennes stations. Les aires de séchage seront constituées d'une couche de sable disposée sur une couche de support de gravillons. Des drains, disposés dans la couche support, recueillent les eaux d'égouttage pour les ramener en tête de station soit gravitairement, soit à l'aide du poste de relèvement. La densité et la pente des drains doivent être suffisantes pour assurer un drainage homogène de toute la masse boueuse. Chaque élément est alimenté en un point. Sa largeur ne dépasse pas 6,00m et sa longueur 20m. La couche de boues épandue est de l'ordre de 30 cm. Une trop grande épaisseur conduit à un colmatage rapide de la couche supérieure de sable. L'enlèvement des boues séchées se réalise manuellement et périodiquement, suivant une fréquence liée aux conditions climatiques. On admet généralement, pour le séchage des boues résiduaires sur des lits traditionnels, une durée de séchage de un mois.

NOTE DE CALCUL

Compte tenu de l'emplacement du terrain réservé à la station d'épuration, nous proposons en option l'installation de lits de séchage des boues.

Provenance des boues	CONCENTRATEUR	
* Rappel de la pollution journalière	KgDBO5	16
* Poids de matière sèche par Kg de DBO5/j	Kg	0.8
* Concentration des boues à la sortie du concentrateur	Kg/m3	35
* Volume journalier de boues à extraire par Kg de DBO5	m3	0.017
* Volume annuel de boues à extraire par Kg de DBO5	m3	6.20
* Hauteur d'accumulation de boues sur les lits	m	0.30
* Nombre de remplissages prévus par an	u	12
* Hauteur annuelle de remplissage	m	3.60
* Surface théorique des lits pour :		
- 1 Kg de DBO, soit	m2	1.8
- la DBO5 à traiter par jour	m2	28.8
* Valeur adoptée pour la surface	m2	30

MATERIEL D'EQUIPEMENT

- 1 (une) canalisation d'alimentation en boues des lits de séchage à partir de l'ouvrage de traitement, en PVC,
- 1 (un) ensemble de distribution sur lits en acier galvanisé, comprenant chacun pour deux éléments de séchage:
 - * une vanne de sectionnement à passage direct,
 - * un té en acier galvanisé,
 - * deux raccords rapides type "guillemin" avec chaînes et clé tricoise.

DESCRIPTIF GENIE CIVIL

Les lits de séchage des boues sont des aires drainantes limitées par des plaques ciment préfabriquées posées en feuillure de potelets 10 x 10, hauteur 75, scellés au béton sur 0,25m de haut. A l'intérieur des lits, le sol est réglé vers une rigole centrale qui sert de logement aux drains de collecte des eaux. Ces drains seront constitués par des tuyaux plastiques à fente.

Après réglage et compactage de la forme de pente, répandre un désherbant avant la mise en place d'une feuille de polyane assurant l'étanchéité. L'intérieur des lits est ensuite remblayé sur 0,15 m d'épaisseur moyenne avec des gravillons de granulométrie 15/25, puis recouvert d'une couche de sable d'une épaisseur de 10 cm.

La répartition des boues se fait à l'aide d'un té équipé de raccords type "guillemin" sur chaque distribution.

A l'endroit de chaque alimentation des boues, il sera prévu l'installation d'une plaque ciment ou éternit afin d'éviter tout affouillement au moment des vidanges.

Pour permettre l'accès et l'enlèvement périodique des boues, il est prévu sur chaque lit un ensemble amovible de batardeaux bois créosotés posés en feuillure.

Un regard situé à l'extrémité du drain, en point bas, collecte les filtrats pour les diriger par l'intermédiaire d'une canalisation vers les installations de traitement.

Le profil et la surface de ces aires drainantes seront conformes à celles indiquées sur le plan projet joint à notre proposition.

TRAVAUX D'ELECTRICITE**ARMOIRE DE COMMANDE ELECTRIQUE : Matériel d'Équipement**

Les appareils de commande et de contrôle des moteurs électriques sont installés dans un coffret parfaitement étanche IP 55, prévu pour fixation murale, ou sur potence.

Ce coffret peut être installé :

- soit dans un local: les voyants, boutons de commande et cadrans indicateurs (compteur horaire) seront placés sur la porte du coffret.
- soit à l'extérieur, soumis aux intempéries : seuls les voyants marche et défaut seront placés sur la porte du coffret. Les commandes et cadrans seront montés sur platine à l'intérieur.

Ce coffret comprend :

- * un sectionneur général à coupure, visible de l'extérieur et verrouillable.
- * un transformateur 380/220/48 Volts pour circuit de commande.
- * un départ prise de terre.
- * un départ d'alarme générale en 48 Volts.
- * un schéma électrique à l'intérieur du coffret.

D'une façon générale pour chaque moteur :

- * un bouton tournant "manuel-auto-arrêt" pour la commande.
- * un discontacteur avec thermique différentiel calibré en fonction de l'ampérage du moteur.
- * un dispositif de mise en marche et d'arrêt automatique (horloge ou régulateur de niveau)
- * un voyant lumineux vert indiquant la marche du moteur.
- * un voyant lumineux rouge indiquant le défaut du moteur.

NOTA I: Notre projet a été établi en tenant compte de la fourniture de courant en 220/380 Volts + Neutre + Terre, Triphasé 50 Hz.

NOTA II : Les équipements proposés en option dans notre détail estimatif, comprennent leur incidence sur l'armoire de protection et de contrôle.

B I L A N D ' E X P L O I T A T I O N**CHARGES NOMINALES UTILISEES POUR LE CALCUL :**

* DBO5 journalière en Kg	:	24
* Volume journalier en m3	:	75
* Débit de pointe en m3/h	:	20

ENERGIE ELECTRIQUE :*** Poste de relevage**

- Volume d'eaux usées à relever par jour	kg	75
- Temps de fonctionnement journalier	h	4
- Puissance des pompes	kW	2
- Énergie dépensée par jour	kW	8
- Énergie dépensée par an	kW	3 000

*** Aération (Oxyjets)**

- Quantité d'oxygène à fournir par jour	Kg	33
- Quantité d'O2 fourni par l'aération en 1 h	Kg	2.56
- Temps de fonctionnement journalier	h	12.9
- Énergie dépensée par jour	kW	51
- Énergie dépensée par an	Kw	19 000

*** Décanteur****a. Dispositif d'évacuation des eaux traitées :**

- Temps de fonctionnement journalier	h	6
- Puissance absorbée	kW	2
- Énergie dépensée par jour	kW/h	12
- Énergie dépensée par an	kW/h	4 400

b. Dispositif d'évacuation des boues en excès :

- Temps de fonctionnement journalier	h	p.m.
- Énergie dépensée par an	kW/h	p.m.

MAIN D'OEUVRE :

Le temps passé pour la surveillance, le contrôle et l'entretien des ouvrages peut être estimé à : 10 heures par semaine
La personne chargée de l'entretien aura également le temps nécessaire pour entretenir les abords des ouvrages et faire les analyses succinctes nécessaires à l'exploitation.

PRODUITS D'ENTRETIEN - INGREDIENTS :

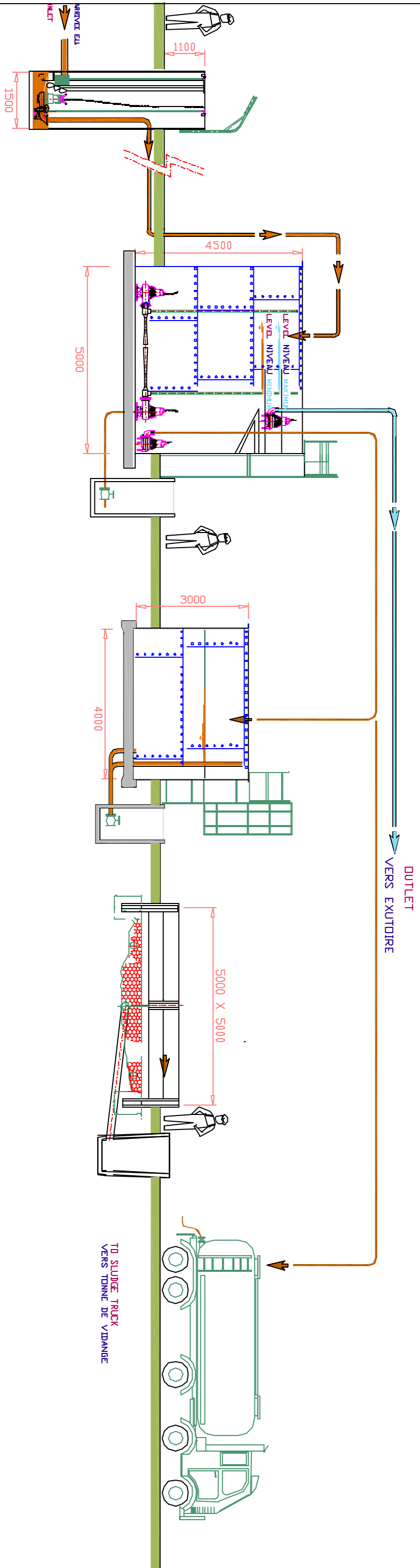
Les frais occasionnés par les vidanges d'huile des motoréducteur les graisses ou autres produits d'entretien sont estimés, par an, à
500 EUROS

AMORTISSEMENT DU MATERIEL :

Les fournitures, susceptibles d'être remplacées sur l'installation, ainsi que les frais de remise en état (peinture) sont estimés à 3% de la valeur des équipements électro-mécaniques par an sur une période de 10 ans.

ATTENTION : LE DESSIN DE LA PAGE SUIVANTE DOIT ETRE IMPRIME AU

FORMAT A3

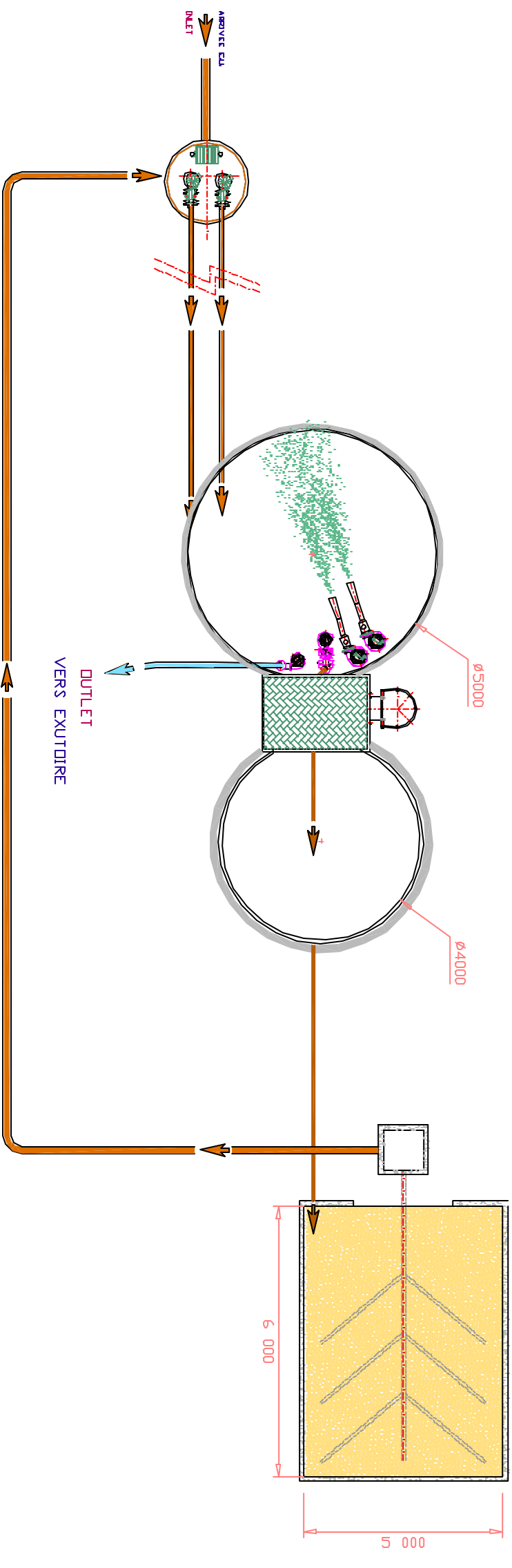


PUMPING
STATION
POSTE DE
POMPAGE

TREATMENT TANK
BASSIN DE TRAITEMENT

3 months SLUDGE STORAGE
STOCKEUR DE BOUES (3 mois)
(OPTION)

DRYING BEDS
LITS DE SECHAGE
(OPTION)



PLAN PROJETE DE **hydranet** NE PEUT ETRE COMMUNIQUE SANS AUTORISATION

PLAN DE PRINCIPLE
STATION D'EPURATION
HOTEL 40 CHAMBRES
(Hotels et Hopitaux)
(32 ~~NOUVEAUX~~ - 16 ~~ANCIENS~~)
(32 ~~NOUVEAUX~~ - 16 ~~ANCIENS~~)

40 ROOMS HOTEL
(Hotels and Hospitals)
SEWAGE TREATMENT PLANT
OPERATION PRINCIPLE

hydranet
INGENIERIE
14, Bd Richard Vaille
92800 PUTEAUX - FRANCE
TEL: 33 01 30 46 37 88 99
FAX: 33 01 30 46 37 93 70

1201V075 PRINCIPLE
Date: 1/03/2003 Echelle/Scale: 1/100
N° de plan: 1
N° de dessin: 0