

*hydranet*

TRAITEMENT DES EAUX

<http://www.hydranet.net>

**ALLDOS**

A Grundfos company

<http://www.alldos.com>



## Groupes de dosage complets

Bacs et pompes doseuses « Primus » ALLDOS

# Bac de dosage 502

- Utilisable comme bac de réserve ainsi que pour l'installation de la pompe doseuse
- Résistant contre les agents chimiques, compact
- En polyéthylène



*hydranet*

TRAITEMENT DES EAUX

<http://www.hydranet.net>

**ALLDOS**

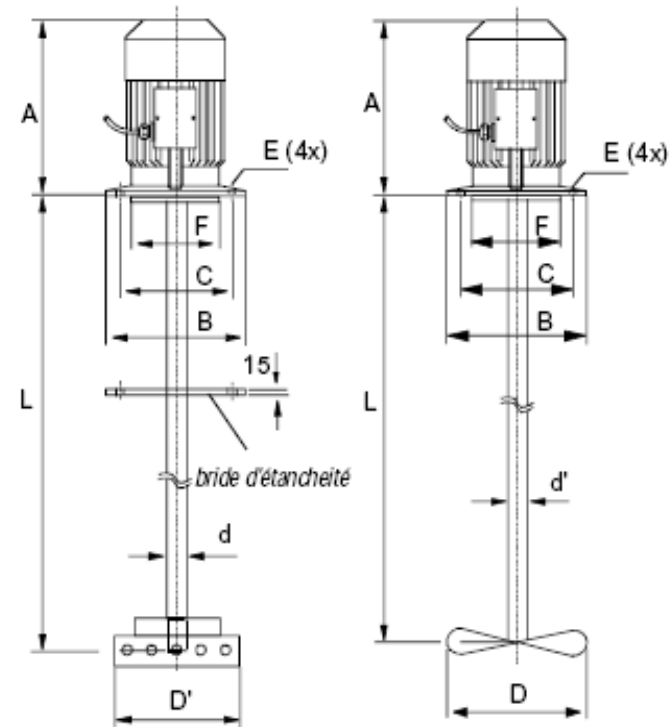
A Grundfos company

<http://www.alldos.com>

# Agitateur rapide 509

- Utilisable pour procédés de dissolution ou mélange de liquides de basse viscosité
- Version plastique ou acier inox selon l'agressivité du liquide

Agitateur électrique 509



version PP  
turbine de mélange

version acier inox 316  
hélice de mélange

**hydranet**

TRAITEMENT DES EAUX

<http://www.hydranet.net>

**ALLDOS**

A Grundfos company

<http://www.alldos.com>

# Pompe doseuse « Primus »

- Dosage optimal
- Résistance aux produits chimiques
- Maintenance simple et rapide
- Économie d'énergie
- Fonctionnement silencieux



***hydranet***

TRAITEMENT DES EAUX

<http://www.hydranet.net>

**ALLDOS**

A Grundfos company

<http://www.alldos.com>

Bacs série 502	75 litres		200 litres		500 litres		1000 litres	
	Base	Avec agitateur	Base	Avec agitateur	Base	Avec agitateur	Base	Avec agitateur
<b>Primus M208</b> 3 L/h <sup>(1)</sup>	Poste 1 624.6 €	Poste 2 1011.9 €	Poste 3 736.4 €	Poste 4 1127.7 €	Poste 5 1014.5 €	Poste 6 1758.4 €	Poste 7 1594.8 €	Poste 8 2301.1 €
<b>Primus M208</b> 5 L/h <sup>(1)</sup>	Poste 9 625.7 €	Poste 10 1013.1 €	Poste 11 737.6 €	Poste 12 1128.8 €	Poste 13 1015.7 €	Poste 14 1604.3 €	Poste 15 1600.7 €	Poste 16 2300 €
<b>Primus M221</b> 12 L/h <sup>(2)</sup>	×	×	Poste 17 1373.7 €	Poste 18 1765.1 €	Poste 19 1651.8 €	Poste 20 2240.5 €	Poste 21 2236.8 €	Poste 22 2937.6 €
<b>Primus M221</b> 27 L/h <sup>(2)</sup>	×	×	×	×	Poste 23 1588.1 €	Poste 24 2176.8 €	Poste 25 2172.8 €	Poste 26 2873.6 €
<b>Primus M221</b> 35 L/h <sup>(2)</sup>	×	×	×	×	Poste 27 1622.3 €	Poste 28 2210.9 €	Poste 29 2207.4 €	Poste 30 2908.9 €
<b>Primus M221</b> 50 L/h <sup>(2)</sup>	×	×	×	×	Poste 31 1646.1 €	Poste 32 2234.8 €	Poste 33 2230.4 €	Poste 34 2940.8 €

(1) Primus M208 : matières PVC, joints et sièges Viton, bille verre, version avec électronique ETRON pour entrée de contact compteur à impulsion, crépine d'aspiration avec contact de niveau bas, 10 m de tuyau de refoulement et canne d'injection

(2) Primus M221 : matières PVC, joints et sièges Viton, bille verre, version avec électronique ETRON PROFi pour entrée impulsion compteur ou signal de commande 4-20mA, crépine d'aspiration avec contact de niveau bas, 10 m de tuyau de refoulement, et canne d'injection

→ Groupe de dosage pré-assemblé en atelier ALLDOS France

**hydranet**

TRAITEMENT DES EAUX

<http://www.hydranet.net>

**ALLDOS**

A Grundfos company

<http://www.alldos.com>