

*hydranet*

TRAITEMENT DES EAUX

<http://www.hydranet.net>



*Bienvenue sur le site d'hydranet*



Biodisques



## Prix de vente de la série « Monobloc M »

de diamètre 1.15 m et 2 m



Ø 2 m	Prix €
M200-15-1	40 260 €
M200-20-1	44 110 €
M200-30-1	53 130 €
M200-40-1	62 370 €
M200-50-1	73 920 €
M200-60-1	85 800 €

Tipo Model	Diam. dischi Discs diam. (m)	Sup. Attiva Active Surface (m <sup>2</sup> )	Dimensioni Overall dimensions a x b x h (m)	Pot. inst. Motor power (kW)	Pot. ass. Input (kW)
M 115-13-1	1,15	130	1,85 x 1,35 x 1,30	0,25	0,20
M 115-25-1	1,15	250	3,05 x 1,35 x 1,30	0,37	0,25
M 115-37-1	1,15	370	4,15 x 1,35 x 1,30	0,37	0,30
M 200-15-1	2,00	750	2,60 x 2,40 x 2,30	0,75	0,45
M 200-20-1	2,00	1.000	3,10 x 2,40 x 2,30	0,75	0,50
M 200-30-1	2,00	1.500	4,10 x 2,40 x 2,30	0,75	0,60
M 200-40-1	2,00	2.000	5,05 x 2,40 x 2,30	1,10	0,70
M 200-50-1	2,00	2.500	6,00 x 2,40 x 2,30	1,10	0,80
M 200-60-1	2,00	3.000	6,95 x 2,40 x 2,30	1,10	0,90

Ø 1.15 m	Prix €
M115-13-1	14 080 €
M115-25-1	19 250 €
M115-37-1	22 770 €

**hydranet**

TRAITEMENT DES EAUX

<http://www.hydranet.net>



## Prix de vente de la série « Biorotor B »

de diamètre 2 m, 2.40 m et 2.90 m



Ø 2.4 m	Prix €
B240-40-1	52 470 €
B240-50-1	63 250 €
B240-60-1	74 580 €

Ø 2.9 m	Prix €
B290-50-1	96 360 €
B290-60-1	112 860 €

Tipo Model	Diam. dischi Discs diam. (m)	Sup. Attiva Active Surface (m <sup>2</sup> )	Dimensioni Overall dimensions a x b x h (m)	Pot. inst. Motor power (kW)	Pot. ass. Input (kW)
B 200-20-1	2,00	1.000	2,00 x 2,00 x 2,15	0,75	0,50
B 200-30-1	2,00	1.500	2,95 x 2,00 x 2,15	0,75	0,60
B 200-40-1	2,00	2.000	3,90 x 2,00 x 2,15	1,10	0,70
B 200-50-1	2,00	2.500	4,90 x 2,00 x 2,15	1,10	0,80
B 240-40-1	2,40	2.900	3,90 x 2,40 x 2,50	1,10	1,00
B 240-50-1	2,40	3.625	4,90 x 2,40 x 2,50	1,50	1,30
B 240-60-1	2,40	4.350	5,80 x 2,40 x 2,50	2,20	1,50
B 290-50-1	2,90	5.300	4,90 x 2,90 x 3,05	2,20	1,60
B 290-60-1	2,90	6.360	5,90 x 2,90 x 3,05	2,20	1,80

Ø 2 m	Prix €
B200-20-1	27 390 €
B200-30-1	33 110 €
B200-40-1	38 720 €
B200-50-1	45 980 €

**hydranet**

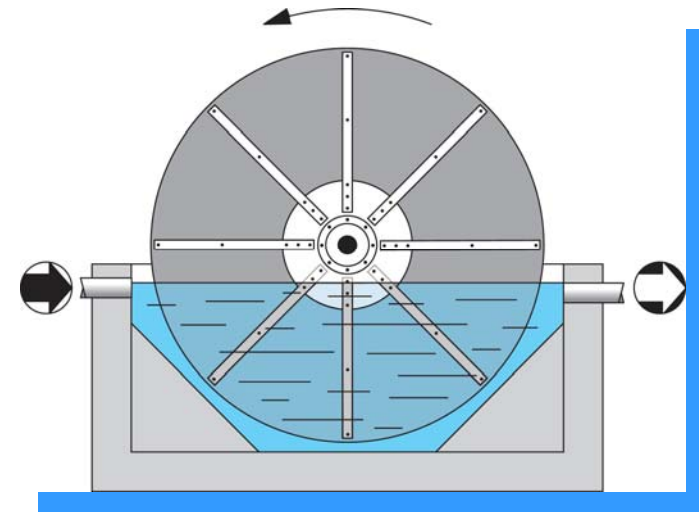
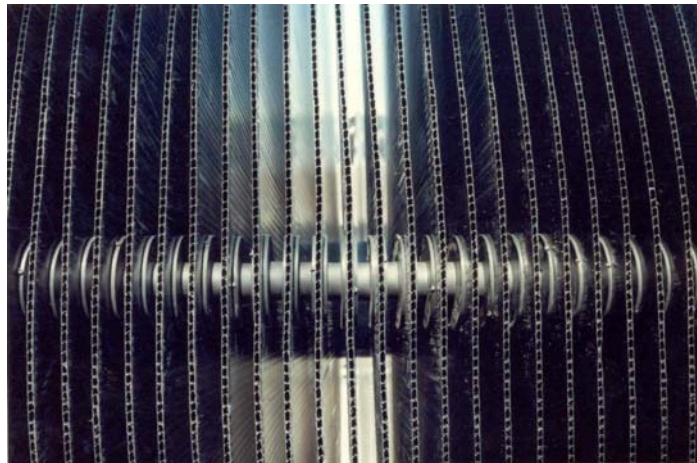
TRAITEMENT DES EAUX

<http://www.hydranet.net>



## Spécificités des biodiques

- Mise en route rapide
- Simple d'utilisation et de maintenance
- Faible consommation énergétique
- Pas de nuisances olfactives et auditives
- Adaptés aux brusques variations de charges
- Pour applications industrielles et domestiques



- 40% en immersion
- Polypropylène
- Disques en "sandwich"
- Canalisations parallèles

*hydranet*

TRAITEMENT DES EAUX

<http://www.hydranet.net>





## Série « MONOBLOC »

Monobloc = Package

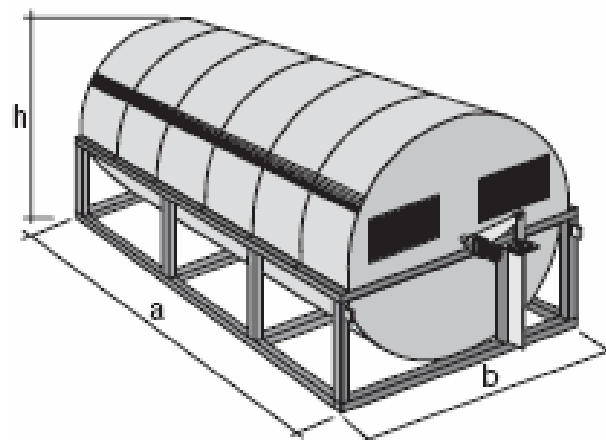
Prêt à être installé

Gain de place

Facilement transportable

Pas de génie civil

Différents diamètres de disques



*hydranet*

TRAITEMENT DES EAUX

<http://www.hydranet.net>



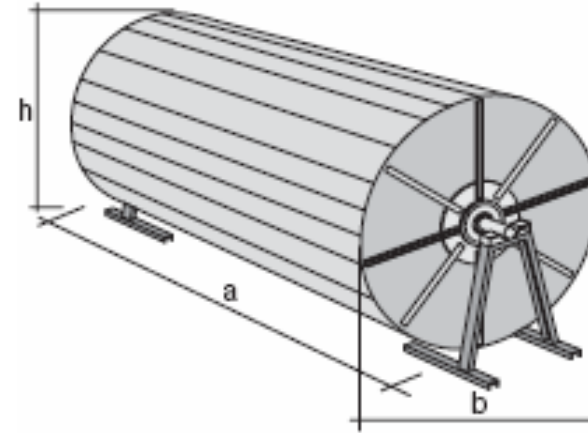
## Série « BIOROTOR »

Disques biologiques assemblés  
sur une pièce métallique

Nombre de disques varie en  
fonction de la surface souhaitée

Plusieurs diamètres disponibles

Génie civil à prévoir



*hydranet*

TRAITEMENT DES EAUX

<http://www.hydranet.net>

