

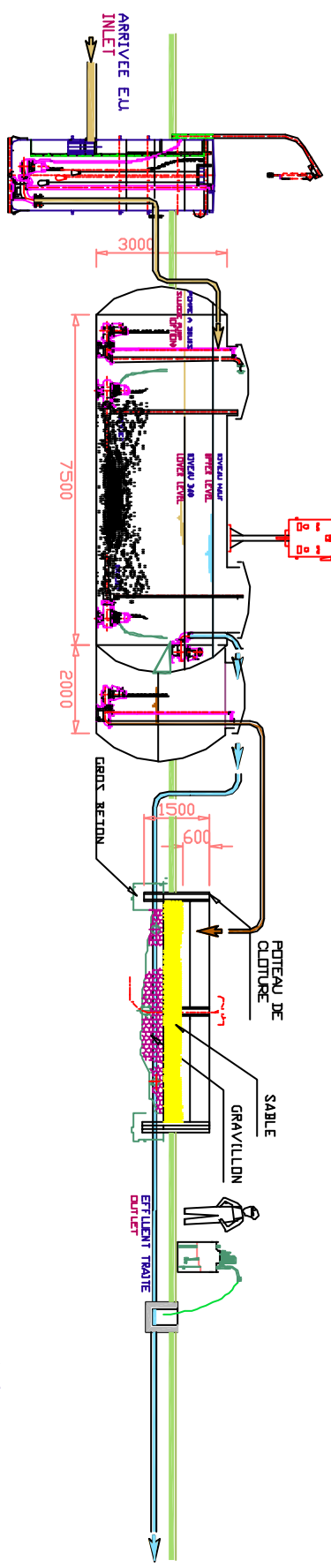
POSTE DE RELEVAGE
PUMPING STATION

BASSIN DE TRAITEMENT
TREATMENT TANK

POMPE D'EVACUATION
DRAIN PUMP

LITS DE SECHAGE
DRYING BEDS
(OPTION)

CHLORINATION
CHLORINATION
(OPTION)



ATTENTION
LA STATION PEUT ETRE PLUS OU MOINS ENTREE.
EN S'INSTALLANT SUR LA ROUTE D'ARRIVEE DES EU,
NE PAS PASSEZ ENTIERE, ON POURRA EVITER LE
POSTE DE RELEVAGE.

THE TANK CAN BE MORE OR LESS BUILT
SPECIALLY, IF THE SEWER IS NOT TOO DEEP
PUMP STATION CAN BE AVOID

PLAN PROJET DE STA hydranet		E POUR CITE CHARRASSE 3ME ADDITION	
PLAN DE PRINCIPLE STATION D'EPURATION			
130 USAGERS EQUIVALENTS (Campings et allotments)			
(33 000 - 11 000)			
130 PEOPLE EQUIVALENT (Camping and allotments)			
06010-45 PRINCIPLE			
D.O.S. 1 1/50			
SEPT 2002			
1			
0			

HYDRANET

STATION DE TRAITEMENT DES EAUX RESIDUAIRES

MEMOIRE TECHNIQUE

INTRODUCTION**QUALITE MINIMALE DE L'EFFLUENT REJETE**

Hydranet se propose d'assurer le traitement des eaux usées dans les conditions imposées par les normes en vigueur :

PREMIER GROUPE (Matières en suspension et Matières oxydables)

"NIVEAU E"

DEUXIEME GROUPE (Formes de substances azotées)

"NIVEAU N.K.1"

Après traitement, la concentration de l'effluent rejeté en matières polluantes est inférieure aux valeurs suivantes :

MATIERES EN SUSPENSION ET MATIERES OXYDABLES

- **Matières en suspensions totales :**

30 mg/l dans un échantillon moyen de 2 heures non décanté

- **Demande chimique en oxygène :**

90 mg/l dans un échantillon moyen de 24 heures non décanté

120 mg/l dans un échantillon moyen de 2 heures non décanté

- **Demande biochimique en oxygène :**

30 mg/l dans un échantillon moyen de 24 heures non décanté

40 mg/l dans un échantillon moyen de 2 heures non décanté

FORMES DE SUBSTANCES AZOTEES

AZOTE KJELDAHL (N.K.) : Azote organique plus azote ammoniacal exprimé en N :

50 mg/l dans un échantillon moyen de 2 heures

40 mg/l dans un échantillon moyen de 24 heures

L'effluent ne dégage par ailleurs, aucune odeur putride ou ammoniacale. Il n'en dégage pas non plus après 5 jours d'incubation à 20 degrés C.

La température de l'effluent rejeté sera inférieure à 30 degrés C son P.H. compris en 5,5 & 8,5 , sa valeur ne doit pas provoquer une coloration visible du milieu récepteur.

Nous garantissons ces résultats grâce à notre procédé, dans la mesure où :

- Les données de base indiquées dans notre Note de calcul sont respectées,

- La station est utilisée dans des conditions normales,

- L'entretien minimal est assuré.

TABLEAU DES CHARGES**DONNEES DE BASE**

* Nature du réseau d'assainissement	:	SEPARATIF
* Population raccordée	:	140
Industrie(s) raccordée(s):		Néant

CHARGES POLLUANTES

* DBO5 à prendre en compte par hab/jour	g	:	65
* Charge journalière de DBO5	kg	:	9.1
* Charge journalière de M.E.S. de l'effluent	kg	:	12

CHARGES HYDRAULIQUES

* Base d'apport journalier par habitant	l	:	200
* Volume journalier d'eaux usées à traiter	m3	:	28
* Débit moyen de temps sec réparti sur 24H	m3/h	:	1.67
* Débit de pointe de temps sec (coeff.4)	m3/h	:	4.67
* Débit maximum admissible sur la station:	m3/h	:	8 (*)

(*) Ce chiffre n'a aucune incidence sur le dimensionnement de l'installation, s'agissant ici d'une station avec bassin unique et temporisation du débit en période de pointe. (voir principe de fonctionnement du RBS).

Les ouvrages de cette station seront calculés pour les capacités de traitement suivantes :

* Pollution en Kg DBO5/Jour	:	9.1
* Débit de pointe en m3/h	:	8
* Volume journalier m3/j	:	28

REMARQUES IMPORTANTES

La note de calcul et le descriptif du matériel d'équipement électrique et mécanique comprennent un grand nombre de marques d'appareils de détails de mise en œuvre ou d'exécution, qui peuvent être modifiés dans le temps.

En effet, entre le moment où l'offre est remise et celui où le maître d'œuvre la commande, il peut se passer un temps considérable pouvant atteindre plusieurs mois.

Les techniques mises en jeu dans notre projet pouvant évoluer les délais des fournisseurs pouvant varier, de même, que leurs modèles, ce sont donc les caractéristiques de chaque matériel, les résultats d'épuration ou bien les Performances des machines que nous garantissons complètement.

BASSINS EN ACIER PROTEGE**Description:**

Nous avons prévu dans cette installation de fournir tous les bassins en acier protégé par peinture bitumineuse. Ces bassins sont très économiques, d'une grande qualité et en général fabriqués en de très nombreux points, dans un même pays, pour éviter des transports coûteux.

Le délai de fourniture et de montage étant très réduit, ces bassins constituent une excellente solution pour des travaux rapides, économiques et de grande qualité.

Ces bassins pourront être enterrés ou bien hors sol et seule la dalle de béton sera construite sur place par une entreprise locale. Cette dalle pourra également dans la plupart des cas être remplacée par un lit de sable.

Ces dalles seront réalisées de la façon suivante:

- 1 - Après décapage de la terre végétale à son emplacement exécution d'une fouille en pleine masse en terrain ordinaire.
- 2 - Exécution d'un radier en béton armé dosé à 400 kg/M3 CPJ 45.
- 3 - Fourniture et pose de la cuve en acier protégé.
- 4 - Réalisation d'un solin en béton, extérieur contre et au pied de la paroi en acier

Ce bassin peut, en option, être réalisé en polyester armé.

LE RELEVAGE

(PROPOSE EN OPTION)

RELEVEMENT DES EAUX BRUTES :**Principe de fonctionnement :**

La construction de réseau d'assainissement et de station d'épuration d'eaux résiduaires impose souvent la mise en place de pompes de relevage d'eaux d'égout de par les différences trop importantes de niveaux.

L'installation la plus simple et la plus sûre consiste à placer directement dans le puisard ou la bache de pompage, une ou plusieurs pompes submersibles. Les moteurs, roulements et connexions électriques sont sous enveloppe hermétique, ce qui les met donc à l'abri de l'eau et des chocs.

La conception de ce matériel facilite les entretiens et les réparations par la simplicité de remplacement de toutes ses pièces.

Le dispositif de raccordement est automatique, la mise en place et l'enlèvement de la pompe se fait, sans intervention dans le poste, par simple déverrouillage. On remonte la pompe à l'aide d'une potence équipée d'un palan manuel à chaîne.

Le coût des fouilles et de mise en œuvre est maintenu au minimum, le volume du poste étant pratiquement le volume utile réellement nécessaire, et la fabrication de la bêche étant faite à l'aide de panneaux polyester armé préfabriqués industriellement, avec ou sans couverture.

La mise en marche et l'arrêt de la ou des pompe(s) s'effectuent par l'intermédiaire de régulateurs de niveau à mercure. Ils consistent en une enveloppe en forme de poire, en chlorure de polyvinyle, contenant un poids en plomb excentré, minutieusement équilibré. Du fait de ce poids le régulateur occupe une position verticale lorsqu'il pend librement. Plongé dans un liquide, il se place horizontalement. Un interrupteur à mercure, incorporé, coupe ou rétablit le circuit de commande ou d'alarme, selon le cas, lorsque la position du régulateur se modifie.

Fonctionnement d'un poste équipé de 2 pompes :

- démarrage alterné de chacun des groupes, à chaque vidange de bêche
- démarrage en cascade des deux groupes, lorsque le débit à relever dépasse le débit unitaire d'une des pompes
- secours automatique de la 2ème pompe sur défaut de la 1ère.

POSTE DE RELEVEMENT TYPE 1502 - Note de calcul

* Volume d'eau à relever par jour	m3	20
* Cote d'arrivée des eaux usées dans la bêche		- 3 m (supposé)
* Cote du point de délivrance des eaux refoulées		+ 1 m
* Hauteur géométrique	m	4
* Pertes de charge	m	1
* Hauteur manométrique totale	m	5
* Débit de chaque pompe	m3/h	15
* Volume utile de la bêche de stockage	m3	3
* Nombre de pompes proposées		2
* Marque		Flygt
* Type		DP 3067
* Roue No.		470
* Puissance du moteur	kW	1.2
* Passage intérieur	mm	55
* Rendement	%	45
* Puissance absorbée aux bornes du moteur	kW	1

Matériel d'équipement :

- 1 (un) panier de dégrillage, en aluminium, maille de 30 mm (ou 50 mm sur demande), avec bavette.
- 1 (une) chaîne en acier galvanisé, pour panier ci-dessus.
- 2 (deux) barres de guidages dia.40/49 en acier galvanisé pour manutention du panier, compris colliers et supports.
- 1 (une) potence, en acier galvanisé, amovible, avec support.
- 1 (un) palan manuel à chaîne, force 250 kg
- 1 (un) système de mise en marche et d'arrêt automatique du ou des groupe(s), par 3 contacteurs à flotteur, avec 10m de câble et support de contacteurs en acier galvanisé.
- 2 groupes électropompes, modèles immergés, conçu pour le relèvement des eaux brutes non décantées, dont la marque et les caractéristiques figurent dans la note de calcul.

Par groupe de pompage installé, il est prévu le matériel suivant:

- 1 (un) pied d'assise avec système d'enclenchement automatique
- 2 (deux) barres de guidage
- 1 (une) chaîne de relevage, en acier galvanisé, avec crochet
- 1 (une) tuyauterie de refoulement, avec coudes et colliers de fixation
- 1 (un) raccord Viking Johnson
- 1 (un) câble d'alimentation électrique

Dans le cas d'un refoulement sur longue distance, il sera prévu par pompe l'équipement suivant :

- 1 (un) clapet construction fonte et bronze.
- 1 (une) vanne construction fonte et bronze.

En outre, nous avons prévu toute la fourniture du petit matériel tel que vis, spit roc, boulons, câbles, serre-câble, barette de coupure, câble de terre, piquet de terre, etc.



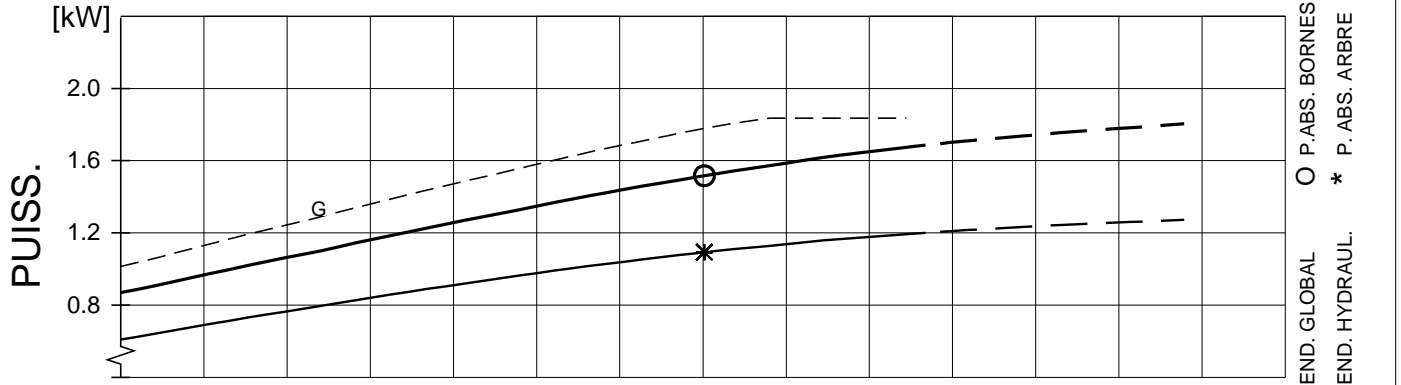
COURBE DE PERFORMANCE

PRODUIT	DP3067.180	TYPE	MT
COURBE N°	53-470-00-3470	VERS.	2

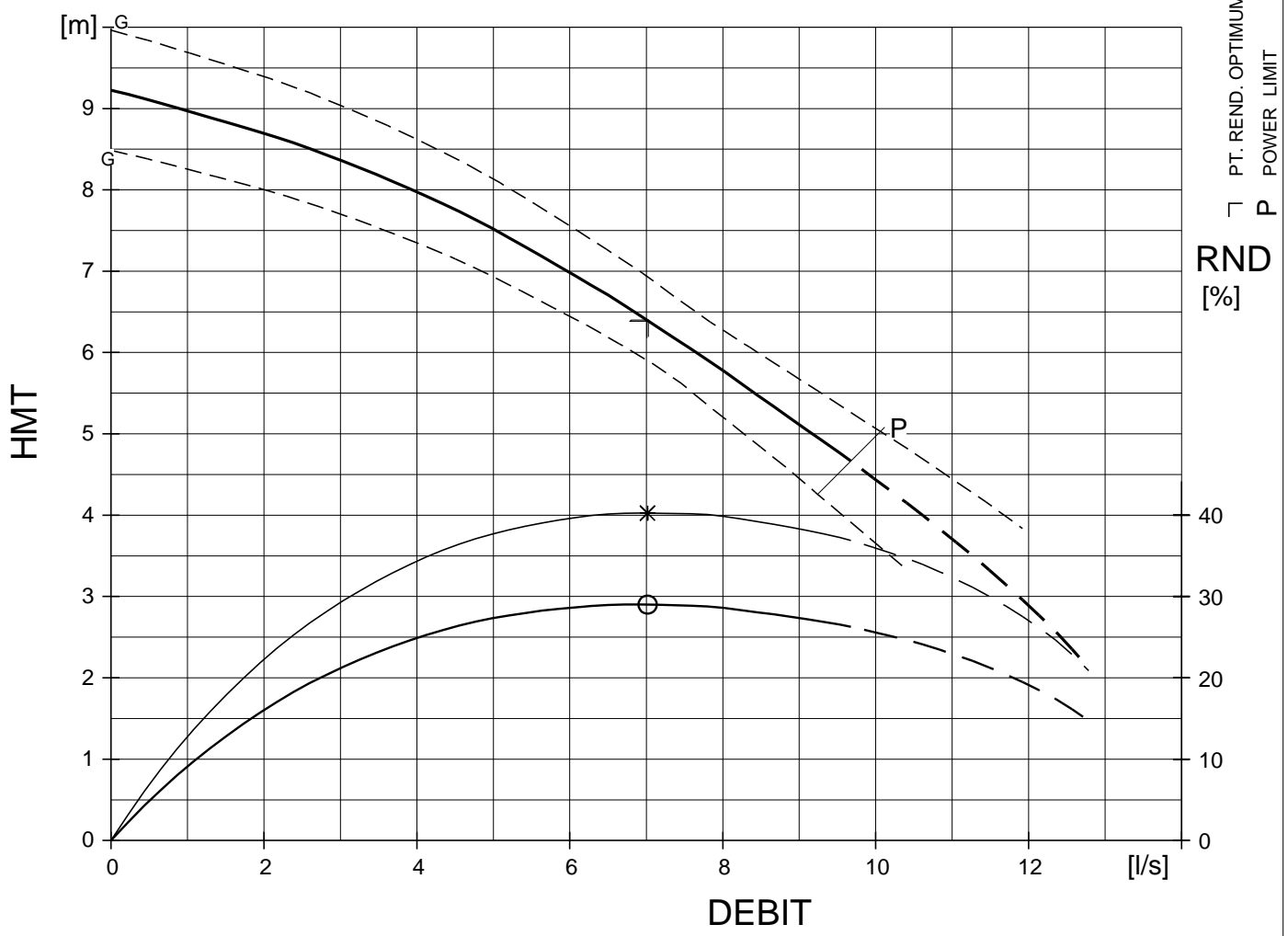
DATE	2002-06-10	PROJET	
------	------------	--------	--

	1/1-CHARGE	3/4-CHARGE	1/2-CHARGE	P. NOMINALE MOTEUR...	1.2	kW
COS PHI MOTEUR	0.72	0.62	0.48	COURANT DE DEMARRAGE...	12	A
REND. MOTEUR	71.0 %	72.5 %	70.0 %	COURANT NOMINAL...	3.4	A
REND. REDUCTEUR	---	---	---	VITESSE NOMINALE...	1345	rpm
COMMENTAIRES	ENTREE/SORTIE			MOMENT INERTIE GROUPE	0.011	kgm2
	PASSAGE LIBRE			NB DE CANAUX	6	

DIAMETRE ROUE		
180 mm		
MOTEUR	STATOR	REV.
13-08-4FF	34Y	10
FREQ.	PHASES	TENSION
50 Hz	3	400 V
REDUCTEUR		RAPPORT
---		---



PT. DE FONCT. P.R.O.	DEBIT [l/s]	HMT [m]	PUISS. [kW]	RND [%]	NPSH [m]	GARANTIE
	7.02	6.39	1.52 (1.10)	29.0 (40.3)		ISO 9906/annex A.2



FLYPS2.11 (20010918)

Performances en eau claire - Caract. moteur pour 40 °C.

GARANTIE ENTRE LES COURBES LIMITES (G) SELON
ISO 9906/annex A.2

Moteur

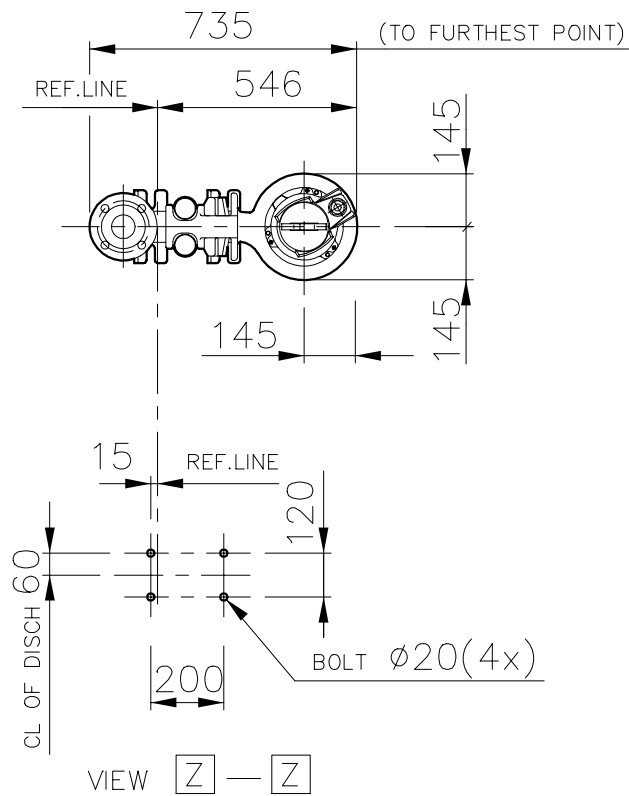
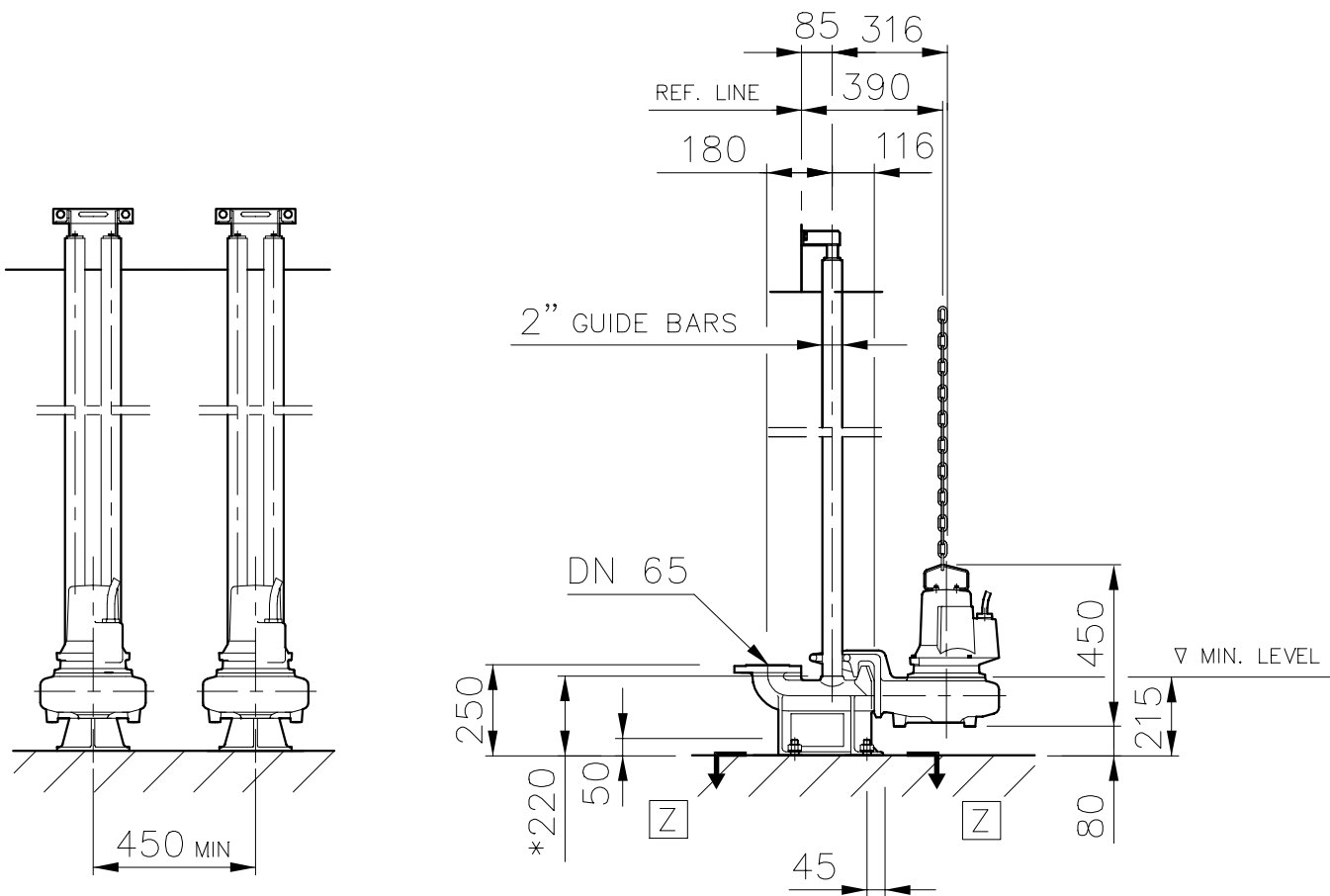
Fréquence	50 Hz	Produit	3067 . 180	Révision	4
Phases	3	Moteur	13-08-4FF	Démarrages. max.	15
Pôles	4	Puiss. moteur	1,2 kW	Dernière issue	30/06/1993
Exécution		Installations	FPS	Validité	
Refroidiss.	N	Service	S1	Statut	APPR

Temp. max. **40 ° C / 104 ° F**

	<i>Alternative 1</i>	<i>Alternative 2</i>		
Tension	400 V	230 V	Variante de stator	34
Connexion	Y	D	Vitesse	1345 r/min
Courant	3,4 A	5,8 A	Fact. de puissance	0,72
Démarrage	12,0 A	21,0 A	Module N°	134
Code rotor bloqué	F	F	Révision moteur	10


Données liquide chaud Note! Puiss. de sortie nominale réduite

Temp. max.	70 ° C / 158 ° F	90 ° C / 194 ° F
Courant (1)	3,1 A	2,9 A
Courant (2)	5,3 A	4,9 A
Puiss. max. aux bornes	1,4 kW	1,2 kW



* DIMENSION TO ENDS OF GUIDE BARS

Weight (kg)	
Pump	Disch
41	21

 AUTOCAD DRAWING	Denomination	Drawn by	Checked by	Date
	Dimensional drwg DP3067.090;180 MT DN65/DN65	M.N	BW	890508
		Scale		Reg no
		1:20	5399	
		552 50 00		2

P R O C E D E R B S

STATION D'EPURATION - RBS: (Réacteur Biologique Séquentiel)

- aération par "Oxyjet"
- fonctionnement "Cyclique"
- 3 cycles journalier de Huit heures

La station d'épuration O C H fonctionne suivant le principe de l'aération prolongée, avec un même ouvrage servant alternativement de bassin d'aération et de bassin de décantation. Cette méthode est mise en œuvre dans notre station de la façon suivante:

A/ TRAITEMENT DES EAUX :

L'effluent est introduit dans un ouvrage réalisé en acier, et jouant les rôles successifs d'aérateur et de décanteur :

1ère Opération - AERATION :

L'aération est assurée par un ou plusieurs aérateurs immergés assurant un brassage efficace de toute la masse liquide, en même temps qu'une insufflation d'air sous forme de fines bulles.

2ème Opération - DECANTATION :

Au bout d'un temps suffisamment long, l'aération s'arrête et l'ouvrage entier est laissé au repos, jouant le rôle d'un grand décanteur.

3ème Opération - EVACUATION :

Un dispositif d'évacuation permet à l'effluent surnageant d'être évacué avant la remise en marche de l'aérateur, pour un nouveau cycle de fonctionnement.

B/ TRAITEMENT DES BOUES :

Les boues sont pompées périodiquement après arrêt de l'aérateur, pour être évacuées sous forme liquide par tonne de vidange.

L'AERATION**AERATION PAR OXYJETS : Principe de Fonctionnement :**

Les effluents sont admis dans un bassin de traitement durant la lère opération du cycle "AERATION", où seront traitées simultanément les eaux usées et les boues.

Cet ouvrage où s'effectue la plupart des transformations, est cylindrique, réalisé en acier et ayant la forme d'une cuve à fuel. Les dimensions qui sont données à ce bassin sont dictées par le souci d'éviter toute zone propice à ses dépôts et qui ne serait pas intéressée par le brassage et l'oxygénation occasionnés par l'aérateur immergé "Oxyjet".

Cet aérateur fournit l'oxygène nécessaire et assure un brassage efficace de toute la masse liquide du bassin en maintenant les solides en suspension, dans les conditions suivantes :

- * débit de circulation : 2 à 3 l/s par m³ de bassin
- * 2 KgGO₂, minimum pour 1 Kg de DBO₅ à éliminer
- * puissance spécifique de l'aérateur égale ou supérieure à 30 Watts par m³ du bassin.

L'Oxyjet repose sur le radier du bassin, et se trouve maintenu en partie haute à l'aide du tube de prise d'air et d'un collier de fixation. Une chaîne assure la manutention de l'aérateur. Dans celui-ci est entretenu une certaine quantité de boues nécessaire à l'épuration, une concentration moyenne de 3.7 g/l étant à maintenir, représentant 30 % du volume.

BASSIN D'AERATION : Note de calcul

Type de traitement	Aération prolongée	
* Capacité de traitement en DBO ₅	Kg/j	9.1
* Volume utile du bassin réservé à l'aération	m ³	30
* Charge volumique adoptée (le/va)	Kg/m ³	0.30
* Charge massique par rapport au M.V.S.	Kg/kg	0.1
* Temps de séjour de l'effluent	h	32
* Arrivée EU(théorique) entre deux vidanges	m ³	9.3
* Volume d'accumulation entre deux vidanges	m ³	14
* Volume total utile de l'ouvrage	m ³	44
* Nombre de cycles (aération, décantation, évacuation)	u	3

Durée de chaque opération au cours du cycle :

* Aération minimum (1)	h	18
* Décantation	h	3
* Evacuation maximum (1)	h	3

(1) En effet, un dispositif à base de régulateur de niveau permet l'arrêt de la pompe automatique dès que le niveau a atteint sa valeur inférieure et la remise en marche automatique de l'aération.

BASSIN D'AERATION : Descriptif Génie Civil

Ce bassin peut être enterré dans le cas d'une alimentation gravitaire ou en élévation dans le cas d'une alimentation par conduite forcée.

Les terrassements sont exécutés mécaniquement, les déblais sont stockés sur place pour être repris après exécution de l'ouvrage et mis en remblais, ou régalés sur le site.

Les dimensions intérieures de cet ouvrage seront conformes à celles indiquées sur le plan projet, joint à notre proposition.

En cas de présence de nappe phréatique, la cuve sera lestée pour être stable à vide.

LE MODE D'AERATION

AERATEURS IMMERGES OXYJET : Note de Calcul

1) Capacité d'oxygénation :

* Quantité d'oxygène à fournir par Kg de DBO éliminé	Kg/j	1.36
* Capacité d'oxygénation de l'aérateur en eaux claires	KgO2/Kw	0.8
* Capacité d'oxygénation de l'aérateur en eaux usées	KgO2/Kw	0.64
* Puissance minimum de l'aérateur par Kg de DBO/jour (Fonctionnement sur 18 h)	kW	0.118
* Pollution à éliminer par jour	Kg DBO/j	9.1
* Puissance minimum de l'aérateur	kW	1.06
* Puissance minimum (Fonctionnement 16/24 h)	kW	1.6

2) Capacité de brassage :

* Puissance spécifique minimum nécessaire	kW/m3	0.040
* Volume de l'ouvrage	m3	45
* Puissance minimum de l'aérateur	kW	1.8

3) Choix de l'aérateur respectant ces deux impératifs :

* Marque	ILS	
* Type	OXYJET	
* Vitesse de rotation	tr/mn	1450
* Nombre d'aérateurs (dont un de secours)	u	2
* Puissance totale installée	kW	4
* Puissance unitaire absorbée	kW	2

AERATEUR IMMERGE OXYJET : Matériel d'Equipement

L'ensemble comprend pour chacun des aérateurs installés (voir nombre dans la note de calcul) :

- 2 (deux) Oxyjet, diamètre 76,10 ext. en acier inoxydable.
- 1 (un) joint carton, PN 10, DN 80
- 1 (un) groupe électropompe, marque et caractéristiques suivant note de calcul
- 1 (un) tube en acier galvanisé, diamètre 48,3 ext., fileté à une extrémité, longueur adaptée
- 2 (deux) manilles droites,
- 1 (une) chaîne en acier galvanisé, longueur adaptée
- 1 Ensemble des fixations tels que crochets, colliers, etc...

LA DECANTATION**DECANTEUR BASSIN UNIQUE TYPE RBS : Principe de Fonctionnement**1/ Décantation :

Dès l'arrêt de l'aérateur, la 2ème opération du cycle commence. Le bassin de traitement devient un ouvrage de décantation très largement dimensionné. Les boues se séparent de l'eau par sédimentation et décantent sur le fond de l'ouvrage.

2/ Evacuation des Eaux :

Après un temps suffisamment long de décantation, la 3ème et dernière opération du cycle peut débuter. Les eaux traitées sont reprises en surface à l'aide d'un dispositif flottant, asservi à une horloge 24 heures. Un régulateur de niveau assure l'arrêt automatique de ce dispositif, lorsque la totalité des effluents accumulés ont été évacués avant la fin du temps imparti pour cette opération. Un nouveau cycle de fonctionnement est enclenché automatiquement dès que la période "Evacuation" est terminée.

3/ Extraction des Boues :

Périodiquement, après arrêt de l'aérateur et une mise en repos du bassin, les boues sont reprises par pompage pour être évacuées, dans l'impossibilité de prévoir un procédé de déshydratation des boues sur le site même, vers un container pour évacuation sous forme liquide.

DECANTEUR : Note de calcul

* Type de traitement biologique	Aération prolongée
* Débit de pointe à considérer	m3/h 5
* Volume de l'ouvrage	m3 45
* Surface minimum de l'ouvrage	m2 12
* Temps de séjour par débit moyen	réglable (1)
* Temps de séjour par débit de pointe	réglable (1)
* Vitesse ascensionnelle	(2)
* Mode d'évacuation des boues : voir caractéristiques ci-après.	

DISPOSITIF D'EVACUATION DES EAUX

1/ Eaux Traitées :

* Nombre de pompes proposées	u	1
* Marque		FLYGT
* Type		DP 3057
* Roue No		230
* Débit	m3/h	20
* H.M.T.	m	2
* Puissance moteur	kW	1.1
* Puissance absorbée	kW	1.1

2/ Boues :

* Nombre de pompes proposées	u	1
* Marque		FLYGT
* Type		DP 3057
* Roue No		230
* Débit	m3/h	30
* H.M.T.	m	7
* Puissance moteur	kW	1.5
* Puissance absorbée	kW	1.5

DECANTEUR - PROCEDE RBS : Matériel d'équipement

Ce bassin comprend les équipements suivants :

Un dispositif d'évacuation des eaux épurées, composé de :

- 1 (un) groupe électropompe dont les caractéristiques figurent dans la Note de Calcul,
- 1 (un) crochet support de chaîne,
- 1 (un) support régulateur de niveau,
- 1 (un) régulateur de niveau,

Par groupe électropompe installé, il est prévu :

- 1 (une) canalisation de refoulement, en acier galvanisé, DN 50, y compris bride PN 10 et poignée de levage.
- 1 (un) câble électrique souple largement dimensionné.

LE SILO A BOUES
(OPTION)CONCENTRATEUR DE BOUES: Principe de fonctionnement

La fonction de cet ouvrage est d'épaissir les boues, de diminuer leur taux d'humidité afin de pouvoir les envoyer sur les lits de séchage, avec un degré de concentration satisfaisant.

L'ouvrage se présente sous la forme d'un cylindre à fond tronconique.

Les boues sont introduites dans la partie haute du cylindre, dans un volume (épaississeur) ou le temps de séjour élevé facilite leur tassement.

Elles sont reprises au centre de la partie conique, par un éjecteur hydrostatique, qui les évacue sur les aires de séchage, ou vers tout autre procédé de déshydratation.

Le liquide séparé des boues surnage et, par surverse dans une canalisation, rejoint la tête du circuit de traitement des eaux.

Nous avons pris comme base de calcul du volume de l'ouvrage, 0,5 m³/kg de DB05 entrante, pour un temps de séjour d'un mois.

CONCENTRATEUR DE BOUES: Note de calcul

* Poids de DB05 à éliminer par jour	kg	9
* Poids de matières sèches en excès par Kg DB05/jour	kg	0.80
* Poids de matières sèches à considérer par jour	kg	7.2
* Concentration des boues en sortie du décanteur	g/l	20
* Volume de boues en excès par Kg DB05/jour	m ³	0.03
* Volume de boues en excès par jour	m³	0.27
* Temps de séjour choisi dans le silo	j	60
* Concentration à la sortie du silo	g/l	35
* Volume de boues par kg de DB05/jour	m ³	0.017
* Volume de silo nécessaire pour 60 jours par Kg de DB05	m ³	1.02
* Volume de silo nécessaire pour 9 Kg de DB05	m ³	9.2
* Volume de silo adopté	m ³	13

CONCENTRATEUR DE BOUES: Matériel d'équipement

Cet ouvrage est équipé de :

- 1 (une) canalisation d'alimentation de l'ouvrage, avec coudes, brides, évent, en acier galvanisé ou PVC,
- 1 (un) éjecteur hydrostatique des boues, en acier galvanisé, avec vanne à passage direct, construction fonte et bronze, tuyauterie de purge avec vanne d'isolement, canalisation d'alimentation des lits de séchage (SI PREVUS) soit en acier galvanisé, soit en PVC, avec coudes et brides.
- 1 (un) dispositif de reprise des eaux claires en partie haute l'ouvrage, comprenant une canalisation de trop plein en amiante ciment, une canalisation de reprise des eaux claires en acier galvanisé avec vanne à passage direct.

- 1 (une) échelle d'accès en acier galvanisé, avec crinoline.
- 1 (une) trappe de fermeture sur le regard de vannage, en acier galvanisé.
- 1 (une) prise de boues liquides avec raccord rapide type "guillemain" et vanne d'obturation dia. 100 mm.

SILO A BOUES : Descriptif Genie Civil

Cet ouvrage se présente sous la forme d'un cylindre vertical au radier légèrement conique.

Après terrassement général et forme de propreté, il sera réalisé tout en béton armé, selon les règles de l'art, et fondé jusqu'au bon sol.

Les coffrages seront exécutés avec soin au moyen de panneaux métalliques ou contre-plaqués.

Les parties vues resteront brutes de décoffrage.

Des orifices seront réservés pour le scellement des tuyauteries.

Un caniveau périphérique à déversoir permet la collecte et l'évacuation des eaux claires de surface.

Les regards attenants seront réalisés soit en béton armé (bâche à boues), soit en maçonnerie de parpaings (vannage et départ eaux claires).

LITS DE SECHAGE DES BOUES

(OPTION)

Dans ce type d'installation, on préfère souvent faire enlever les boues périodiquement par tonne de vidange. Néanmoins il est possible de les traiter sur place en construisant des lits de séchage.

PRINCIPE DE FONCTIONNEMENT

Le séchage des boues sur des lits de sables drainés est encore la technique la plus utilisée pour des petites et moyennes stations. Les aires de séchage seront constituées d'une couche de sable disposée sur une couche de support de gravillons.

Des drains, disposés dans la couche support, recueillent les eaux d'égouttage pour les ramener en tête de station soit gravitairement, soit à l'aide du poste de relèvement.

La densité et la pente des drains doivent être suffisantes pour assurer un drainage homogène de toute la masse boueuse.

Chaque élément est alimenté en un point. Sa largeur ne dépasse pas 6,00m et sa longueur 20m. La couche de boues épandue est de l'ordre de 30 cm. Une trop grande épaisseur conduit à un colmatage rapide de la couche supérieure de sable.

L'enlèvement des boues séchées se réalise manuellement et périodiquement, suivant une fréquence liée aux conditions climatiques. On admet généralement, pour le séchage des boues résiduelles sur des lits traditionnels, une durée de séchage de un mois.

NOTE DE CALCUL

Compte tenu de l'emplacement du terrain réservé à la station d'épuration, nous proposons en option l'installation de lits de séchage des boues.

* Provenance des boues	CONCENTRATEUR	
* Rappel de la pollution journalière	KgDBO5	9
* Poids de matière sèche par Kg de DBO5/j	Kg	0.6
* Concentration des boues à la sortie du concentrateur	Kg/m3	35
* Volume journalier de boues à extraire par Kg de DBO5	m3	0.017
* Volume annuel de boues à extraire par Kg de DBO5	m3	6.20
* Hauteur d'accumulation de boues sur les lits	m	0.30
* Nombre de remplissages prévus par an	u	12
* Hauteur annuelle de remplissage	m	3.60
* Surface théorique des lits pour :		
- 1 Kg de DBO, soit	m2	1.8
- la DBO5 à traiter par jour	m2	16.2
* Valeur adoptée pour la surface	m2	30

MATERIEL D'EQUIPEMENT

- 1 (une) canalisation d'alimentation en boues des lits de séchage à partir de l'ouvrage de traitement, en PVC,
- 1 (un) ensemble de distribution sur lits en acier galvanisé, comprenant chacun pour deux éléments de séchage:
 - * une vanne de sectionnement à passage direct,
 - * un té en acier galvanisé,
 - * deux raccords rapides type "guillemin" avec chaînes et clé tricoise.

DESCRIPTIF GENIE CIVIL

Les lits de séchage des boues sont des aires drainantes limitées par des plaques ciment préfabriquées posées en feuillure de potelets 10 x 10, hauteur 75, scellés au béton sur 0,25m de haut. A l'intérieur des lits, le sol est réglé vers une rigole centrale qui sert de logement aux drains de collecte des eaux. Ces drains seront constitués par des tuyaux plastiques à fente.

Après réglage et compactage de la forme de pente, répandre un désherbant avant la mise en place d'une feuille de polyane assurant l'étanchéité. L'intérieur des lits est ensuite remblayé sur 0,15 m d'épaisseur moyenne avec des gravillons de granulométrie 15/25, puis recouvert d'une couche de sable d'une épaisseur de 10 cm.

La répartition des boues se fait à l'aide d'un té équipé de raccords type "guillemin" sur chaque distribution.

A l'endroit de chaque alimentation des boues, il sera prévu l'installation d'une plaque ciment ou éternit afin d'éviter tout affouillement au moment des vidanges.

Pour permettre l'accès et l'enlèvement périodique des boues, il est prévu sur chaque lit un ensemble amovible de batardeaux bois créosotés posés en feuillure.

Un regard situé à l'extrémité du drain, en point bas, collecte les filtrats pour les diriger par l'intermédiaire d'une canalisation vers les installations de traitement.

Le profil et la surface de ces aires drainantes seront conformes à celles indiquées sur le plan projet joint à notre proposition.

TRAVAUX D'ELECTRICITE

ARMOIRE DE COMMANDE ELECTRIQUE : Matériel d'Équipement

Les appareils de commande et de contrôle des moteurs électriques sont installés dans un coffret parfaitement étanche IP 55, prévu pour fixation murale, ou sur potence.

Ce coffret peut être installé :

- soit dans un local: les voyants, boutons de commande et cadrans indicateurs (compteur horaire) seront placés sur la porte du coffret.
- soit à l'extérieur, soumis aux intempéries : seuls les voyants marche et défaut seront placés sur la porte du coffret. Les commandes et cadrans seront montés sur platine à l'intérieur.

Ce coffret comprend :

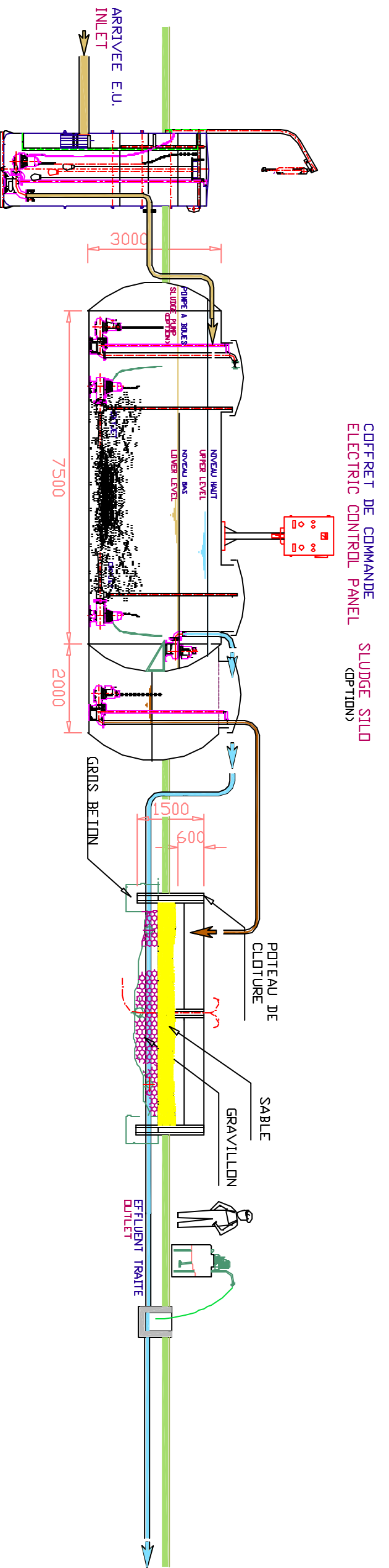
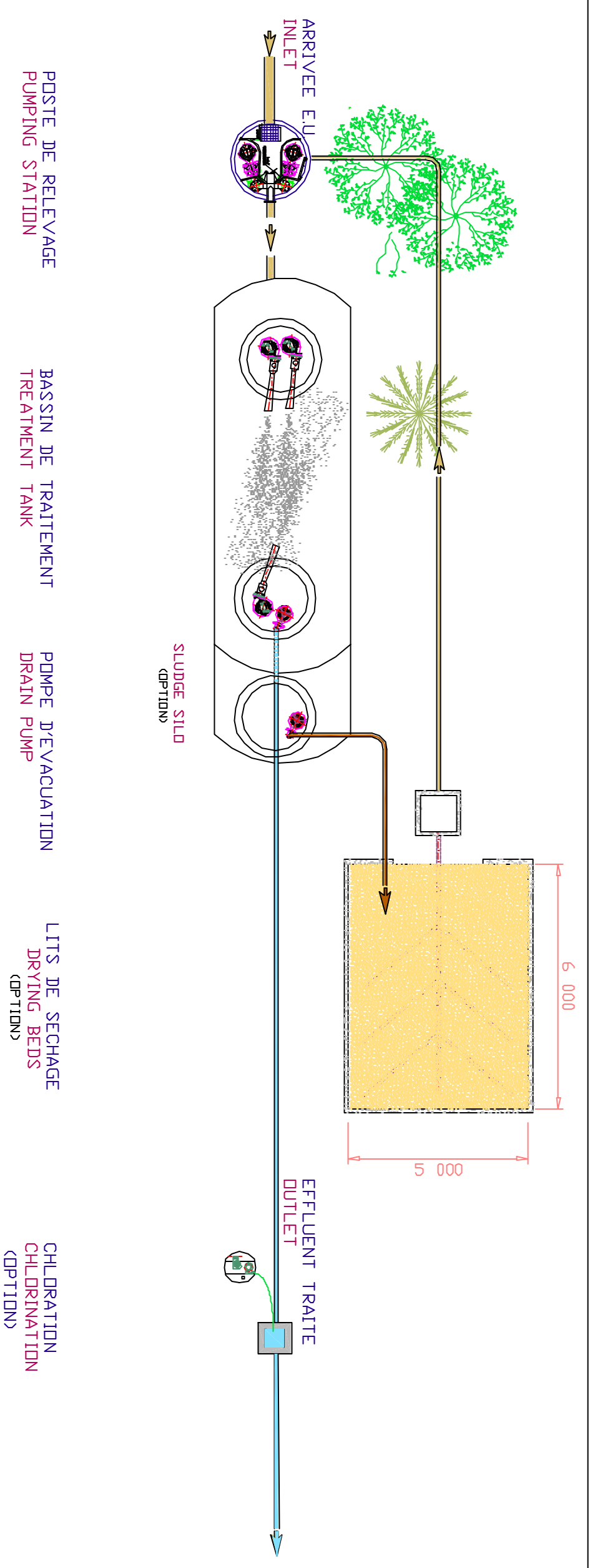
- * un sectionneur général à coupure, visible de l'extérieur et verrouillable.
- * un transformateur 380/220/48 Volts pour circuit de commande.
- * un départ prise de terre.
- * un départ d'alarme générale en 48 Volts.
- * un schéma électrique à l'intérieur du coffret.

D'une façon générale pour chaque moteur :

- * un bouton tournant "manuel-auto-arrêt" pour la commande.
- * un discontacteur avec thermique différentiel calibré en fonction de l'ampérage du moteur.
- * un dispositif de mise en marche et d'arrêt automatique (horloge ou régulateur de niveau)
- * un voyant lumineux vert indiquant la marche du moteur.
- * un voyant lumineux rouge indiquant le défaut du moteur.

NOTA : Notre projet a été établi en tenant compte de la fourniture de courant en 220/380 Volts + Neutre + Terre, Triphasé 50 Hz.

LA PAGE SUIVANTE DOIT ETRE IMPRIMEE AU FORMAT A3



ATTENTION!
 LA STATION PEUT ETRE PLUS OU MOINS ENFERREE.
 EN PARTICULIER, SI LA COTE D'ARRIVEE DES E.U.
 N'EST PAS TROP ENFERREE, ON POURRA EVITER LE
 POSTE DE RELEVAGE.
 THE TANK CAN BE MORE OR LESS BURIED.
 SPECIALLY, IF THE SEWER IS NOT TOO DEEP
 PUMP STATION CAN BE AVOID

PLAN PROJETE DE SIA

hydranet

NE PAUT ETRE COMMUNIQUE SANS AUTORISATION

PLAN DE PRINCIPE
 STATION D'EPURATION

130 USAGERS EQUIVALENTS
 (Campings et Lotissements)
 (33 6700 - 11 465140)

(33 6700 - 11 465140)

130 PEOPLE EQUIVALENT
 (Campings and Allotments)

OPERATION PRINCIPLE

0201N045

PRINCIPE

14, Bd Riphard Vallois
 92830 PUTEAUX - FRANCE
 TEL: 330 16 37 08 99
 FAX: 330 16 37 08 97

DATE: SEPT 2002

Echelle/Scale: 1/50

1

0